

Brunnen-Echo

Giesenkirchen - Schelsen aktuell

Auflage: 8500

Nr. 6

Juli 2008

32. Jahrgang

36. Sommernachtsfest

Rund um das Giesenkirchener Rathaus und in der Fußgängerzone

Samstag, 5. Juli 2008
ab 17.00 Uhr

LIVE beim 36. Sommernachtsfest



Der Heimatverein Giesenkirchen-Schelsen-Meer-kamp 1905 e.V. veranstaltet am Samstag, 5. Juli 2008, ab 17.00 Uhr (bis 24.00 Uhr) im Bereich der Fußgängerzone Konstantinplatz und rund um's Rathaus das 36. Sommernachtsfest. Wie bereits in den Jahren zuvor handelt es sich um eine Veranstaltung, deren Reinerlös ausschließlich für die gemeinnützigen Zwecke der Seniorenarbeit im Stadtbezirk Giesenkirchen zu Gute kommt.

Das diesjährige 36. Sommernachtsfest steht wieder unter der Schirmherrschaft von Oberbürgermeister Norbert Bude und Bezirksvorsteher Frank Boss.

Auch in diesem Jahr gibt es **Sondergläser** mit dem Motiv „historischer Brunnen“ im Rathaus-Garten in limitierter Auflage zum **Stückpreis** von **1,50 Euro**, im **12er Karton** = **15,- Euro**. Der Sonderverkauf der Gläser beginnt am Samstag, 5. Juli, ab 17.00 Uhr an einem Stand auf dem Konstantinplatz.

Heimatverein-Vorsitzender Hans-Jürgen Meisen ist froh, dass – wie schon in den letzten neun Jahren – einige Programmpunkte durch Sponsoring finanziell abgedeckt werden konnten. Allen Spendern auch an dieser Stelle herzlichen Dank. Vor der offiziellen Eröffnung werden die einzelnen Programmpunkte mit den entsprechenden Sponsoren namentlich auf der Bühne genannt. Es wirken u.a. mit: Sunshine-Bläser, Dancing Queens/Saphir-Sportstudio, Clown Pepe, Mini-Rock, Latinos/Saphir-Sportstudio, de Stroßeräuber, OBERGÄRIG (erstmals), Seven Fools (erstmals).

Marktmeister Rolf Jansen (Vorstandsmitglied im örtlichen Heimatverein) hat noch für weitere Aktivitäten im weiten Rund der Sommernacht-Festmeile gesorgt: Musik, Getränke, Grill-Spezialitäten, Süß- und Spielwaren, Geschenk-artikel, Verlosung (um nur einige im voraus zu nennen).

Ihr Heimatverein im Internet:
www.heimatverein-giesenkirchen.de

Die Band-Mitglieder v.l.: Bernd Hermanns, Dieter Kluck, Herbert Contzen, Dieter Otto, Klaus Imkamp, Klaus Schumacher. Für OBERGÄRIG ist dieser Auftritt ein weiteres „Heimspiel“, denn vier Musiker sind aus Giesenkirchen-Schelsen zu Hause.

Erstmals zu Gast beim Giesenkirchener Sommernachtsfest am 5. Juli 2008 auf dem Konstantinplatz ist die Band „OBERGÄRIG“ – Sixties Rockpower aus Mönchengladbach.

Mit ehrlichem soliden Gitarrenrock im Stile der 60er und 70er Jahre präsentiert OBERGÄRIG komprimiert und knackig die Hits und Klassiker einer großen Zeit, die in ihrer musikalischen Vielfalt einmalig war und noch heute in vielen Remakes fortlebt.

Vom frühen Rock'n Roll „a la Chuck Berry“ über die softeren Klänge der Byrds und den Songs der Beatles bis zu den harten Riffs der Stones reicht das weitgespannte Repertoire von OBERGÄRIG. Klar, dass auch bei der Giesenkirchener Sommernacht Fetenstimmung pur angesagt ist, wenn die Band in der klassischen Rockbesetzung ohne Synthesizerunterstützung und „total live“ die Zeit um rund 30 Jahre zurückdreht.

Brunnen-Echo HEIMAT-
Giesenkirchen-Schelsen aktuell VERBUNDEN!
INFORMATIV!

Unterstützen Sie die Seniorenarbeit des Heimatverein Giesenkirchen-Schelsen-Meer-kamp e.V. durch den Kauf der **Sondergläser** zum **Stückpreis** von **1,50 EURO**.
(im **12er Karton** = **15,- EURO**)

Verkauf am 5. Juli 2008 zum 36. Sommernachtsfest ab 17.00 Uhr am Sonderstand auf dem Konstantinplatz.

KARO - Bauelemente GmbH

Fenster
Türen
Rollladen
Sonnenschutz
Insektenschutz




Langmaar 15 · GIESENKIRCHEN
Telefon: 0 21 66 / 14712-92 · Fax 0 21 66 / 14712-93

Wolfgang KNOR

Meisterbetrieb seit 1898
STAHL- UND METALLBAU
Schweißfachbetrieb nach DIN 18800/7

- Edelstahlverarbeitung
- Einbruchschutz
- Fenstergitter
- Überdachungen
- Geländer
- Reparaturdienst
- Drahtzaunfertigung
- Tore

Konstantinstraße 112
41238 Mönchengladbach (Giesenkirchen)
Telefon 0 21 66 / 8 71 74 · Telefax 0 21 66 / 8 06 64
www.schlosserei-knor.de
info@schlosserei-knor.de



Der Wohlfühlrundumservice.

Mit der Karsten-Wolter-Wohlfühl-Mannschaft, die ein Lächeln in Ihr Haus zaubert. Weil Bäder und Heizungen und Elektro und Fliesen komplett betreut werden. Oder Rohre oder Wärmepumpen oder Klimaanlage. Oder Ihre Nerven. Im Notfall sogar 7 Tage die Woche rund um die Uhr. Damit Sie entspannt bleiben.

Schrödt 31 · 41238 Mönchengladbach
Tel. 021 66-98 670 · Fax 021 66-98 6720
info@karsten-wolter-haustechnik.de
www.karsten-wolter-haustechnik.de

Karsten
Wolter
Sanitär · Heizung
Elektro · Fliesen

Pfunds war eine Reise wert

Von einer weiteren erlebnisreichen und eindrucksvollen Fahrt ins schöne Land Tirol kehrten die 43 Teilnehmer wohlbehalten am 25. Mai 2008 in Giesenkirchen zurück. Ausgeschrieben war diese Studienreise vom Beirat im örtlichen Heimatverein unter Leitung des Beiratsvorsitzenden Dr. Heinz Gräber und dem Ehrenvorsitzenden Werner Wolf.



Von dieser „Silbernen Schönheit“ in Innsbruck waren auch Peter Berghausen (stellvertretender Heimatverein-Vorsitzender) und Busfahrer Pfunds-Ali total begeistert.

Bestens untergebracht war die Reisegruppe jetzt im 3-Sterne-Hotel „Edelweiß“, ab hier wurden auch die vorgesehenen Programmpunkte gestartet. Da war einmal eine Wanderung zur bekannten Fischeralm, wo u.a. frisch gefangene Forellen auf Tiroler Art gebraten und serviert wurden.

Zu einem besonderen Erlebnis wurde die Busfahrt hinauf bis auf 2.750 Meter (29 Kehren waren „zu bezwingen“) ins ewige Eis der Kaunertal-Gletscher, vorbei am 6 km langen Gepatsch-Stausee mit einem Speichervolumen von 140 Millionen m³.

Landschaftlich reizvoll war auch eine Einkaufsfahrt ins schweizerische Samnaun-Dorf, dem touristischen Hauptort des Samnaunales (1.834 Meter hoch gelegen). Hier flanierte man durch die höchstgelegene Shopping-Meile Europas.

Weitere Reiseziele waren die Zisterzienser-Abtei Stift Sams (erbaut gegen Ende des 17. Jahrhunderts) sowie die Olympia- und Landeshauptstadt Innsbruck. Dipl.-Ing. Gerhard Witting sprach als Bürgermeister der Gemeinde Pfunds ein Grußwort an die Giesenkirchener Heimatfreunde und erinnerte im Dialog mit Werner Wolf an das vor vielen Jahren geknüpfte Band der Freundschaft. Peter Berghausen (stellvertretender Vorsitzender des Heimatverein) überreichte als bleibende Erinnerung einige Jubiläums-Krawatten an Pfunds-Freunde. Im Auftrag des Mönchengladbacher Oberbürgermeisters Norbert Bude überreichte Werner Wolf je ein Geschenk mit persönlicher Widmung an Bürgermeister Dipl.-Ing. Gerhard Witting und an Helmut Walgenbach. Dass die Tiroler wirklich lustig und froh sind bewiesen die Aktiven der Obergrücher Trachtengruppe bei ihren gekonnt vorgeführten Darbietungen. In Windeseile stieg so das Stimmungsbarometer von Minute zu Minute.

Beim Abschiedsabend bedankte sich Werner Wolf auch im Namen des Beirates bei Anita und Helmut Walgenbach; letzterer ist übrigens „enne
Fortsetzung nächste Seite



Wenige Minuten vor der Heimfahrt der „Giesenkirchener Pfunds-Freunde“

Seit vielen Jahren besteht eine herzliche Verbindung der Heimatfreunde mit Pfunds im Tiroler Oberland (Dreiländereck Österreich/Schweiz/Italien, 979 Meter, am Ufer des Inn gebettet). Bei der 850-Jahrfeier (2000) waren neben der Musikkapelle Pfunds auch die Schuhplattler in Giesenkirchen, es folgte ein weiterer Besuch im Juli 2005 bei der 100-Jahrfeier des Heimatverein Giesenkirchen-Schelsen-Meerkamp in Verbindung mit dem 33. Sommernachtsfest.

Zu einem besonderen Erlebnis wurde die Busfahrt hinauf bis auf 2.750 Meter (29 Kehren waren „zu bezwingen“) ins ewige Eis der Kaunertal-Gletscher, vorbei am 6 km langen Gepatsch-Stausee mit einem Speichervolumen von 140 Millionen m³.



Ehrenvorsitzender Werner Wolf und Bürgermeister Dipl.-Ing. Gerhard Witting.

echte Rheer Jong vom Morr“, der seit mehr als 25 Jahren in Pfunds seine zweite Heimat gefunden hat. Beide – Anita und Helmut – waren wieder einmal Denk- und Schaltstation für den reibungslosen Programmablauf inklusive wochenlanger Vorbereitungen dieser Studienfahrt.

Der Dank aller Mitreisenden ging auch an den Busfahrer Pfunds-Ali . . . sein sicheres, oft millimetergenaues Lenken und vor allem sein grenzüberschreitender Humor machten diese Tirolreise zu einem nachhaltigen Erlebnis.

Im unterhaltsamen Rahmenprogramm hatte Heimatfreund Jürgen Müller – wie immer – die Lacher auf seiner Seite. Als erfahrener Stimmenimitator – mal ernst, mal heiter – sorgte er u.a. mit dafür, dass dieser Abschiedsabend nicht zum Trauerfall wurde.

Resümee aller 43 Teilnehmer nach gesunder Rückkehr in Giesenkirchen: „Pfunds war nicht nur eine Reise wert, Pfunds ist immer eine Reise wert!“



Das gesunde Frühstück

An jedem 2. Donnerstag im Monat von 9.00-11.00 Uhr steht in der Erna-Borgs-Begegnungsstätte Heimatverein, Konstantinstraße 76, ein vitaminreiches Frühstücksbuffet bereit zu einem pauschalen Kostenbeitrag von 3,00 Euro. Dies ist ein Angebot für alle interessierten Bürgerinnen und Bürger. Träger dieser Aktion ist der Heimatverein Giesenkirchen-Schelsen-Meerkamp.

Nächster Termin: Donnerstag, 10. Juli 2008.

Ihr Heimatverein im Internet: www.heimatverein-giesenkirchen.de

Auch Giesenkirchen versank in den Fluten

Jahrhundert-Unwetter hinterließ schreckliche Spuren

Donnerstag, 29. Mai 2008, hatten auch im Stadtbezirk Giesenkirchen viele Menschen Angst. Es war, als würde die Welt untergehen. Gegen 11.00 Uhr am Vormittag verdunkelte eine gewaltige Gewitterfront die Sonne, für kurze Zeit wurde es tiefschwarze Nacht . . . dann brach auch über Giesenkirchen und Schelsen ein starkes Unwetter herein. Sechs Millionen Kubikmeter Regenwasser stürzten aus pechschwarzem Himmel auf die Vitusstadt . . . und das alles innerhalb von 35 Minuten. Straßen wurden überflutet, Keller und Tiefgaragen liefen voll . . . dicke Hagelkörner zerstörten nicht nur Autodächer, Fensterscheiben und Treibhäuser . . . vielerorts wurden ganze Erdbeerfelder mit reifen Früchten vernichtet.

Berufsfirewehr und Freiwillige Feuerwehren in der gesamten Stadt führen allein 731 Einsätze bis spät in die Nacht und weiter bis zum frühen Morgen des 30. Mai. Immerhin waren bis zu 50 Liter pro Quadratmeter auf das Stadtgebiet herniedergeprasselt.

Der in Giesenkirchen beheimatete Feuerwehrchef und Branddirektor Jörg Lampe war am 29. Mai Unwetter-Einsatzleiter. Sein Kommentar zu dem, was in den letzten Stunden geschehen ist: „Bei der Berufsfeuerwehr arbeite ich inzwischen fast 20 Jahre, aber ein solches Unwetter – wie gestern – das habe ich noch nie erlebt. Man hatte den Eindruck, dass plötzlich jemand das Licht ausgemacht hätte.“

Nichts lief mehr im Kreuzungsbereich Döngesstraße / Konstantinstraße. Auch der Parkplatz am Rathaus (unsere Bilder) wurde in nur wenigen



Minuten zum großen See. An vielen Stellen im Stadtbezirk hatte dieses Jahrhundert-Unwetter Spuren der Verwüstung hinterlassen.

Fotos: U.H. POLIZEI



Konstantinstraße 176 · MG-Giesenkirchen
Fon 0 21 66 / 84 84 84
Mobil 01 77 / 8 85 15 48
www.sven-zumbruch.de

- Öl u. Gasfeuerung
- Heizungsanlagen - Erneuerung
- Kundendienst
- Badsanierungen
- Rohrreinigungs-Service
- Heizen mit Erdwärme (Wärmepumpen)
- Kanal TV mit Ortung
- Kernbohrungen



Bedachung · Isolierung · Fassadenbau
Flachdachbau · Reparaturdienst

GIESENKIRCHEN Fliederweg 5
Telefon: 0 21 66 / 8 75 33
Telefax: 0 21 65 / 17 19 55

Containerdienst Pöstges

- Entsorgungsfachbetrieb
- Altpapierverwertung
- Rohstoffhandel
- Entsorgung

Verwertung u. Entsorgung von:

- Papier · Pappe · Kartonagen · Bauschutt
- Erdaushub · Baumischabfälle · Grünabfälle
- Holz · Schrott · Metalle · Container von 7-30 m³ für Privat u. Gewerbe

Klosterhofweg 82
41199 Mönchengladbach
E-Mail: kontakt@containerdienst-poestges.de

Staatlich anerkannter Entsorgungsfachbetrieb gem. § 52 HwU-RfStG für das Einsammeln, Befördern, Lagern und Behandeln

Tel.: 0 21 66 / 2 17 14 75
Fax: 0 21 66 / 2 17 14 74
Internet: www.containerdienst-poestges.de

FENSTER · HAUSTÜREN · ROLLLÄDEN · GARAGENROLLTORE · MARKISEN
JALOUSIEN · SONNENSCHUTZ · WINTERGÄRTEN · FLIEGENGITTER



sonnmaernksicsheein

Schauen Sie beim Kauf Ihrer neuen Markise doch mal genauer hin.
Design | Sonnenschutz | Bedienkomfort
Entdecken Sie die Qualitätsmerkmale und Vielfältigkeit unserer Markisenmodelle.

Mehr erfahren: www.rolladen-muellers.de
Trompeterallee 200-208 · 41189 Mönchengladbach-Wickrath · Tel. 02166 / 550550

Granit Müller GmbH
Zuschnitt - Verkauf - Ausführung

Küchenarbeitsplatten und Waschtische

Fensterbänke Treppenstufen Granitfliesen

Exklusive und hochwertige Ausführung zeichnen uns aus!

Fliesenarbeiten aller Art! Termine nach Vereinbarung

Schelsenweg 12 · Giesenkirchen
Telefon: 0 21 66/98 27 10 · Telefax: 0 21 66/98 27 11

Der Möbelbauer KNAUT
Kreativ SCHREINERMEISTER

Möbelbau
Zimmertüren, Fenster
Parkett- und Holzböden
Innenausbau, Reparaturen
Decken- und Wandverkleidung

Know how und beste Qualität!

Konstantinstr. 2-16 · 41238 M'gladbach · Tel.: 0 21 66 / 8 27 90

H-D HERRENKIND
SANITÄR - HEIZUNG - KLIMA

- Brennwertheizungen
- Warmwasserbereitung
- Solaranlagen
- Sanitäre Anlagen
- Rohrreinigungsservice
- Kundendienst

Konstantinstraße 65 41238 Mönchengladbach

Telefon (0 21 66) 8 74 73
www.hdherrenkind.de · e-mail:hdherrenkind@t-online.de

Auto Service Löhr & Dehne GmbH
KFZ-Meisterbetrieb für alle Fahrzeuge

Inspektion • TÜV-Abnahme
Karosseriearbeit • Lackiererei
Klimaservice • Gasanlagen

Erftstraße 52 · MG-Giesenkirchen
Telefon (0 21 66) 8 02 00 · Telefax (0 21 66) 8 23 93
Internet www.autoservice-loehr-dehne.de

NEUWAGEN GEBRAUCHTWAGEN

Lothar Dehne und Michael Löhr

Gold-Jubiläum Schützenverein Tackhütte

Mitte Mai 2008 hatte Bezirksvorsteher Frank Boss die Schützen aus Tackhütte zum Jubiläumsempfang in das historische Rathaus Giesenkirchen eingeladen. Neben vielen geladenen Ehrengästen aus Rat, Verwaltung und Bezirksvertretung galt sein besonderer Gruß dem Präses, Pfarrer Wolfgang Mayfisch.

In seiner Laudatio erinnerte er an elf junge Männer der ersten Stunde, die 1958 den Schützenverein gründeten. 1986 erfolgte die Aufnahme als Bruderschaft im Bund der Historischen Deutschen Schützenbruderschaften. „Inzwischen sind 50 Jahre erfolgreiche Vereinsarbeit daraus entstanden. Dieser Umstand darf Vorstand und Mitglieder des Schützenverein Tackhütte mit berechtigtem Stolz erfüllen. Zeugt gerade dieses Jubiläum doch von einer überaus erfolgreichen Vereinsführung.“

Der Bezirksvorsteher nannte einige wichtige Stationen des Schützenverein: 1959 erster Kirmesmarkt in der Honschaft Tackhütte. Weihe der neuen Fahne und Einführung des Klompenball mit der verdienten Majorin Käthe Müller.

Die Historischen Deutschen Schützenbruderschaften haben sich unter den Leitsatz gestellt „für Glaube, Sitte und Heimat“ einzustehen. Unter dieser Aussage versuchen die Mitglieder der Schützenbruderschaften – auch in Tackhütte – die Tradition in die Jetztzeit hineinzutragen. Schützendienst muss immer Menschendienst sein, Heimat sagt aus, dass Schützendienst ein Auftrag zum Friedensdienst ist.

Frank Boss abschließend: „Freunde in der Freiheit, dass sind auch die Aktiven im Schützenverein Tackhütte. Mit ehrenamtlichem Einsatz und mit Heimatliebe machen sie die Gemeinde schöner und reicher.“

In Würdigung besonderer Verdienste überreichte der Bezirksvorsteher Erinnerungsgeschenke an Willi Schnitzler jun., Josef Spennrath, Dieter Schmitz und Willi Philippen.



Bezirksvorsteher Frank Boss und Brudermeister Norbert Grosche mit den verdienten Schützen-Jubilaren. Foto: Azubi Mertens

Bitte geben Sie uns umgehend Nachricht, falls Sie Klagen über die Zustellung des „BRUNNEN-ECHO“ haben.
Telefon: RY 8 00 36 - 38.

Pilgerkreuz zur Erinnerung



Wenige Minuten nach der Weihe am Kreuz v.r. Norbert Breuer (Vorsitzender der Kolpingsfamilie Giesenkirchen), Jürgen Schmitz (Präses), Paul Breuer (Organisator der jährlichen Fußballfahrten nach Kevelaer). BE-Foto: wg

Seit nunmehr 30 Jahren plant und organisiert die Kolpingsfamilie Giesenkirchen alljährlich eine Fußwallfahrt zum Marien-Heiligtum nach Kevelaer. Bei dieser Pilgerreise erzielte Josef Kaiser am 14. September 1990 am frühen Abend ein plötzlicher Herztod.

An der Stelle dieses Weges in Süchteln-Vorst wurde am Nachmittag des 15. Juni 2008 ein Pilgerkreuz eingeweiht. Mit Gebeten und Liedern gedachten mehr als 50 Mitglieder und Freunde der Kolpingsfamilie des vor 18 Jahren aus dem Leben geschiedenen Pilgerbruders. Bei diesem Mahnmal handelt es sich um ein renoviertes Grabkreuz aus Eisen mit entsprechender Gedenktafel an Josef Kaiser.

Jürgen Schmitz, Präses und geistlicher Beirat, sprach das Segenswort und dankte Architekt Peter Kaiser, Peter Dauben, Karl-Egon Knor, Norbert und Paul Breuer, die an der Planung und Aufstellung des Kreuzes maßgeblich beteiligt waren. Dank auch an das Gartencenter Lenders für die kostenfreie Bereitstellung von Pflanzen und Gewächsen für diese neue Pilgerkreuz-Gedenkstätte der Kolpingsfamilie Giesenkirchen in Süchteln-Vorst. ■

Bürgersprechstunde fällt im Juli aus

Wegen der Sommerferien ist im Monat Juli keine Bürgersprechstunde.

Die nächste Bürgersprechstunde von Bezirksvorsteher Frank Boss findet statt am **Donnerstag, 7. August 2008**, von 17.00-19.00 Uhr im Rathaus Giesenkirchen, Konstantinplatz 19, Zimmer 1. ■

PROGRAMM zum 36. Sommernachtsfest Samstag, den 5. Juli 2008

- 17.15 bis 18.30 Uhr „De Spicher-Orgelmann“
- 17.15 bis 17.30 Uhr „Sunshine-Bläser“
- 17.30 bis 17.45 Uhr „Dancing Queens“ Saphir Sportstudio
- 17.45 bis 18.15 Uhr „Clown Pepe“
- 18.15 bis 18.45 Uhr „Mini-Rock“
- 18.45 bis 19.00 Uhr „Latinos“ Saphir Sportstudio
- 19.00 bis 19.30 Uhr „Stroßeräuber“
- 19.30 bis 19.45 Uhr „Sunshine-Bläser“
- 19.45 bis 20.00 Uhr Eröffnung durch Oberbürgermeister Norbert Bude und Bezirksvorsteher Frank Boss
- 20.00 bis 22.00 Uhr „OBERGÄRIG“
- 22.00 bis 24.00 Uhr „Seven Fools“



Programmänderungen vorbehalten

Brunnen-Echo HEIMATVERBUNDEN! ● INFORMATIV!
Giesenkirchen-Schelsen aktuell

Jetzt vorsorgen. Morgen aussorgen!

Gladbacher Bank
Das GB Vorsorgekonzept

schon gehört?

Fast auf den Tag genau vor 20 Jahren, am 27. Mai 1988, war schon einmal für Giesenkirchen Land unter gemeldet. Damals fielen in 30 Minuten 42 Liter Niederschlag pro Quadratmeter. Die Freiwillige Feuerwehr war fast 14 Stunden im Dauereinsatz, die Florianer opferten 337 Stunden ihrer Freizeit. Auch damals – ähnlich wie am 29. Mai 2008 – standen Straßen, Keller und Felder unter Wasser. Jedenfalls wurde am 27. Mai 1988 die Schadenslage vom 17. Juni 1974 im Bereich Giesenkirchen-Schelsen bei weitem überschritten. ■

KÄRCHER Helmut Bauer • seit 1979
 Vertriebsstützpunkt-Händler Hochdruckreiniger · Luftheizgeräte
 Teilereinigungsgeräte · Chem. Produkte

Reinigung ist unsere Sache

Verkauf + Ausstellung
 Kundendienst
 Nesselrodestraße 35-37
 41238 Mönchengladbach-Giesenkirchen
 Telefon (0 21 66) 8 90 38
 Telefax (0 21 66) 85 05 04

helmut wirtz SCHREINERMEISTER 

Einbauschränke nach Maß angefertigt

Baushütte 64 · 41238 Mönchengladbach
 Telefon (0 21 66) 8 79 25 · Fax (0 21 66) 8 64 81

KLOETERS

Sanitär- und Heizungstechnik • Anlagen- und Energietechnik

Wartung • Service • Kundendienst

Greferathstraße 8 Tel: 02166 83484 guenter@kloeters.com
 41238 Mönchengladbach Fax 02166 86592 www.kloeters.com

Rechtsanwälte
Körfges • Mevissen • Gersmann
 Bürgergemeinschaft

Barbara Gersmann
 Rechtsanwältin

Heukenstraße 6 Telefon 02166 82443
 41238 Mönchengladbach Telefax 02166 82890
 kanzlei@ra-gersmann.de

www.ra-gersmann.de

KLUG OHG

Abbruch
 Baggerbetrieb
 Autotransporte
 Baustoffhandel

Konstantinstraße 300 · 41238 Mönchengladbach
 Telefon 0 21 66 / 8 72 07 · Telefax 0 21 66 / 85 98 53
 www.gebr-klug.de · info@gebr-klug.de

100 Jahre Freiwillige Feuerwehr Giesenkirchen Gott zur Ehr' – dem Nächsten zur Wehr

Einen Tag nach dem schlimmen Unwetter mit überfluteten Straßen, Kellern und Tiefgaragen hatte Giesenkirchens Bezirksvorsteher Frank Boss zum Jubiläumsempfang ins Rathaus am Konstantinplatz eingeladen. Sein erster Dank galt allen Florianern in der Stadt Mönchengladbach und in den Stadtbezirken, die tags zuvor – ob als Berufsfeuerwehr oder als Freiwillige Feuerwehren – 731 Einsatz gefahren sind. Rasche Hilfe war hier an allen Stellen gefordert, hatten doch die Wassermassen schlimme Schäden verursacht.

In Anwesenheit zahlreicher Ehrengäste aus Rat, Verwaltung, Bezirksvertretung, Heimatverein, dabei auch Dezernent Peter Holzenleuchter, gratulierte er der Einheit Giesenkirchen zum 100-jährigen Bestehen. Not und Gefahr vom Nächsten, vom Nachbarn abzuwenden, sei eine Verpflichtung, die heute so gelte wie damals. Im Brand- und Katastrophenschutz rettet die Feuerwehr Menschenleben und verhütet größere Schäden.



Auf dem Bild v.l.: Dezernent Peter Holzenleuchter, Einheitsführer Andreas Mehlich, Wolfgang Diederichs, Bezirksvorsteher Frank Boss, Jochem Ewertowski, Branddirektor Jörg Lampe, Bürgermeister Michael Schroeren MdL. Foto: Frank Mertens

Nach einem Streifzug durch die Geschichte der Feuerwehren allgemein nannte er besonders das Jahr 1908, als sich beherzte Männer des Dorfes Giesenkirchen zusammenfanden, um sich besonders gegen drohende Brandgefahren zu wehren. Hier galt es, freiwillig, uneigennützig, selbstlos und jederzeit bereit zu sein sich einzusetzen, um das Leben, Hab und Gut des Nächsten zu retten und zu schützen. Frank Boss wörtlich: „Dies waren und sind die Ideale der Freiwilligen Feuerwehr Giesenkirchen, sie finden Hochachtung und Anerkennung bis zum heutigen Tage.“

1983 folgte die Gründung der Jugendfeuerwehr, damit war der notwendige Nachwuchs für die Einsatzabteilung gewonnen. Neue Löschfahrzeuge, erweiterte Aufgabengebiete und personelle Umstrukturierungen gingen in die Geschichte ein. Was sich in den 100 Jahren seit der Gründung der Freiwilligen Feuerwehr Giesenkirchen nicht geändert hat, das sind der Einsatzwille und der Mut zu helfen, und das bei allen hauptberuflichen und ehrenamtlichen Mitgliedern unserer Florianer.

Frank Boss abschließend: „Der Leitsatz Retten - Löschen - Bergen - Schützen wird von unserer Feuerwehr, Einheit Giesenkirchen, mit großer Verantwortung und einem enormen Einsatz beherzigt.“

In Würdigung besonderer Verdienste ehrte Bezirksvorsteher Frank Boss Oberbrandmeister Jochem Ewertowski und Brandmeister Wolfgang Diederichs mit einer Holzplakette bzw. dem Giesenkirchener Rathaus-Würfel. Die große Holzplakette mit persönlicher Widmung überreichte er an Brandinspektor Andreas Mehlich, dem amtierenden Einheitsführer der Feuerwehr Giesenkirchen . . . und das stellvertretend für alle Kameraden.



Kameraden der Einheit Giesenkirchen am 30. Mai 2008 vor dem Giesenkirchener Rathaus. Mit auf dem Bild u.a. Bezirksvorsteher Frank Boss, Branddirektor Jörg Lampe und Dezernent Peter Holzenleuchter. Foto: Frank Mertens

Jubiläums-Festkonzert mit ansprechenden Leistungen

Den Konzertbesuchern am 1. Juni 2008 in der Pfarrkirche St. Gereon bot sich ein wohl seltenes Bild. Dort waren insgesamt 215 Jahre Chorgesang zusammen: 140 Jahre Chorgemeinschaft St. Gereon Giesenkirchen und 75 Jahre Kirchenchor St. Mariä Himmelfahrt Meerkamp mit mehr als 50 Sängerinnen und Sängern.

Mitwirkende waren Debra Hays (Sopran), Satik Tumyan (Alt), Kairschan Scholdybajew (Tenor), Hayk Deinyan (Bass), Katrin Ebbinghaus (Orgelpositiv), Thimo Dahmen (Orgel), Streicherensemble der Musikschule Mönchengladbach.

Es erklangen Werke von Mozart (Orgelsolomesse KV 250), Bach, Mendelssohn, Händel, Kedrow, Franck u.a. Dieses Konzert begann festlich vornehmlich mit Kompositionen von Johann Sebastian Bach, es folgten die „Missa in C“, das „Ave verum“ von Mozart, „Panis angelicus“ von Franck (für Soli, Chöre, Orgel und Orchester) und das „Vater unser“ aus der russisch-orthodoxen Klangsphäre. Bei dieser a capella gesungenen Version konnten die Chöre die ganze Spannweite romantischen Singens unter Beweis stellen, das ist ihnen mit Bravour gelungen. „Lob, Preis und Dank“ war ein kurzes festliches Stück, mit dem alle Ausführenden noch einmal gemeinsam zum Ausdruck brachten, was musica sacra eigentlich sein will: Lob Gottes und Erbauung des Menschen.

Klemens Rösler, Kantor an St. Gereon, hatte die Gesamtleitung dieses Konzertes. Die große Chorgemeinschaft, das Orchester und die Solisten konnten sich an diesem Nachmittag ganz auf ihn verlassen. Präzise gab er die Einsätze, so dass die harte Arbeit monatelanger Proben für alle Mitwirkenden zu einem einmaligen, unvergesslichen Erlebnis wurde.

Kaum waren die letzten Töne verklungen dankten die vielen Zuhörer minutenlang mit stehenden Ovationen und einem gewaltigen Schlussapplaus den mehr als 70 Mitwirkenden für die dargebotenen Demonstrationen gepflegter Kirchenmusik.



Unter der Gesamtleitung von Klemens Rösler gestalteten zwei Kirchenchöre, die Orgel, vier Solisten und ein Streicherensemble das Jubiläumskonzert in St. Gereon. Foto: Bruno Déjosez

Brunnen-Echo – Ihr Partner für Werbung
 Giesenkirchen-Schelsen aktuell

LIVE beim 36. Sommernachtsfest

Kölsche Tön und vieles mehr . . . das bieten „de Stroberäuber“ am 5. Juli 2008 ab 19.00 Uhr auf der Bühne vor dem Rathaus am Konstantinplatz.

Seit Jahren sorgen diese Vier für Stimmung und Unterhaltung bei Schützen- und Heimatfesten sowie während jeder Karnevals-Session.

Mitsingen ist bei ihrem Auftritt auf jeden Fall angesagt . . .



Gütes Verstehen ist eine Verbesserung der Lebensqualität

Was Ihnen am Herzen liegt, geben Sie uns in beste Hände.
 Wenn Sie bewerten, dass Sie das gesprochene Wort zu leise verstehen oder undeutlich,
 dann testen Sie bei uns digitale Hörsysteme.

Meiner Tipp:
 Reinkommen und sofort besser verstehen.

Wir nehmen uns gerne Zeit für Sie.



Ihr Hörgeräteakustiker des Vertrauens

Hörgeräte Münz

Das „Ohr“ auf der Stresemannstraße

Stresemannstraße 54 · 41236 Mönchengladbach

BENTEN GmbH
Heizöl
 Kraftstoffe · Schmierstoffe

Schelsenweg 14 (Giesenkirchen) Tel.: 0 21 66 / 85 52 00
 41238 Mönchengladbach Fax: 0 21 66 / 85 52 01
 E-Mail: benten@benten-mg.de

W. BREUER
 ELEKTRO-MEISTERBETRIEB

Ihr kompetenter Partner für:

- ISDN-Anlagen • SAT/BA-Anlagen
- Netzwerk-Installation • Sprechanlagensysteme
- Büro- und Wohnraumbelichtung
- Installation Haushalt und Industrie

Spindelweg 10 · Schelsen · 41238 Mönchengladbach
 Telefon (0 21 66) 8 23 43 · Telefax (0 21 66) 85 04 94

Ihr Möbelspediteur am Ort
Umzüge Schlösser

Jahrelange Erfahrung in Nah- und Fernumzügen
 Seniorengerecht - Professionell - Zuverlässig
 Privat- Betriebs- Objektumzüge

- 1a Küchenmontage · Fachpersonal · Außenaufzug
- Einpackservice · Nah und Fern · Festpreis

Tel. (0 21 66) 91 23 07 Fax (0 21 66) 91 23 09

ANZEIGE

Familienfest und Schützenbiwak



der
**St. Sebastianusbruderschaft
Giesenkirchen 1421 e.V.**

**Samstag, 19. Juli 2008,
ab 14.30 Uhr,
auf dem Konstantinplatz:
Königsvogelschuss mit
einem bunten Rahmenprogramm
für die ganze Familie**

- wir ermitteln den König, Jungkönig, Schülerprinz, Kinderprinz
- Wettschießen der Schützenzüge um den Gottfried Schiffer Pokal
- wir ermitteln zum zweiten Mal den „Giesenkirchener Vereinskönig“
- Musikalische Unterhaltung
- Kühle Getränke und warme Speisen vom Grill
- Kaffee und Kuchen
- Verlosung
- Kinderspaß-Rallye und Schießen mit der Holzkanone für Kinder
- Künstlerische Gastauftritte und Darbietungen, u.a. Tanzgruppe „Latinos“ vom Sportstudio SAPHIR

**Hierzu laden wir alle
„kleinen und großen“
Mitbürgerinnen und Mitbürger
unseres Stadtbezirkes
herzlichst ein.**

Ausrichter: Jägerzug „Böhmerwald“ Giesenkirchen



50 Jahre Entlassung aus der damaligen „Katholische Volksschule, Korschenbroicher Straße“ feierten 16 ehemalige Schülerinnen und Schüler auf Initiative von Eva Vomweg, geb. Barts und Hans-Josef Déjosez im Haus Ambour. Doris Clemens (geb. Ritz) war dazu aus Niederkrüchten und Anneliese Hövels (geb. Esser) aus Kaarst ange-reist. Bei diesem Klassentreffen wurden viele Episoden aus der Schulzeit und dem alten Giesenkirchen erzählt. Zu später Stunde verab-schiedete man sich, in der Hoffnung sich in zwei Jahren zum 60-jähri-gen Einschulungsfest wiederzusehen. Foto: Frank Mertens (red.)

Werbung informiert

Lasst Blumen sprechen . . .

. . . zur Verwirklichung die-ses Slogans spendete das Gartencenter Lenders aus Schelsen 5 große Blumen-kübel für die floristische Verschönerung des Giesen-kirchener Rathaus-Gartens.

Bezirksvorsteher Frank Boss und der stellvertretende Vor-sitzende im Heimatverein, Peter Berghausen bedank-ten sich für diese Pflanz-kübel beim Geschäftsführer des Gartencenter, Reimund Esser (r.) für diese Bereicherung in der historischen Gartenanlage.

Foto: Frank Mertens (red.)

DR. GEYR & PINTUS Rechtsanwälte

Wilhelm-Strater-Str. 65, D- 41236 Mönchengladbach
Telefon: 0 2166 133 71-0; Telefax: 0 2166 133 71-10
www.geyr-pintus.de; kanzlei@geyr-pintus.de

- | | |
|--------------------------------------|--|
| Rechtsanwalt Dr. Marco Geyr | Fachanwalt für Arbeitsrecht
Zivilrecht und Wirtschaftsrecht |
| Rechtsanwältin Daniela Geyr | Fachanwältin für Familienrecht
italienisches Recht |
| Rechtsanwalt Christian Winter | Erbrecht, Miet-/WEG-Recht
Verkehrsrecht |

Große Fotoaktion „100 Jahre Kirche St. Gereon Giesenkirchen“ Fotowettbewerb „St. Gereon innen und außen“

Im Rahmen der Feierlichkeiten um das 100-jährige Bestehen der Pfarr-kirche St. Gereon hat die Katholische Pfarrgemeinde in Zusammenarbeit mit dem Gewerbezirk Giesenkirchen einen Fotowettbewerb ausge-schrieben.

Insgesamt wurden 44 Fotos von 23 Teilnehmerinnen und Teilnehmern ein-gereicht, die von der vierköpfigen Jury (Bruno Déjosez, Reinhard Held, Frank Mertens und Monika Peine) in den Kategorien „St. Gereon – INNEN“ und „St. Gereon – AUSSEN“ bewertet wurden.

Die Teilnehmer/innen haben mit ihren eingereichten Bildern der Jury die Auswahl richtig schwer gemacht; zeichneten sie sich einerseits durch ihre hohe fotografische Qualität aus, war andererseits gut erkennbar, mit wie viel Herzblut sie entstanden sind. Dafür ein herzliches Dankeschön!

Dankeschön auch dem Gewerbezirk, der diese Aktion mit Plakatierung und großzügigen Spenden unterstützt hat. So konnte man den Gewinnern des ersten Preises je eine Digitalkamera und den Gewinnern der Plätze 2 bis 6 Gutscheine im Wert zwischen 15,- und 75,- Euro überreichen.

- | | |
|---|--|
| Wir gratulieren in der Kategorie „St. Gereon – INNEN“ | Wir gratulieren in der Kategorie „St. Gereon – AUSSEN“ |
| 1. Peter Reiners | 1. Norbert Pulway |
| 2. Sebastian Alberts | 2. Annika Paland |
| 3. Gerhard Maas | 3. Dieter Körfges |
| 4. Klemens Rösler | 4. Renate Meurers |
| 5. Kerstin Thoenes | 5. Christina Boden |
| 6. Jutta Brietzke | 6. Anna Kolonowski |

Der Kinder-Sonderpreis ging an H. Ditters.
Herzlichen Glückwunsch allen Gewinnerinnen und Gewinnern!



Einige Sieger des Fotowettbewerb am 31. Mai 2008 in der Pfarrkirche St. Gereon. Mit dabei u.a. Pfarrer Karl-Heinz Hendker, Gewerbezirk-Vorsitzender Hubert Peeters und sein Stellvertreter in diesem Amt, Reimund Esser. Foto: Bruno Déjosez

Brunnen-Echo ... IHRE Giesenkirchen-Schelsen aktuell ÖRTSTEIL- ZEITUNG!

AUS DEM POLIZEI-BERICHT FÜR 2007

In der jüngsten Sitzung der Bezirksvertretung Giesenkirchen gab u.a. die Polizei einen Bericht über die Entwicklung der Kriminalität bezogen auf unseren Stadtbezirk. So sind 2007 in Giesenkirchen 1.247 Straftaten be-kannt geworden. 490 Fälle wurden aufgeklärt.

Die Entwicklung der Straftaten in den ersten vier Monaten des Jahres 2008 zeigt, dass das Jahr 2007 ein einmaliger Ausreißer gewesen sein könnte. Danach sind seit Januar bis April 2008 die Straftaten im Vergleich zu den ersten vier Monaten 2007 von 235 auf 148 gesunken, dies entspricht einer Abnahme von etwa 37 Prozent.

Leicht rückläufig ist auch der Verkehrsunfallbericht der Polizei für das Jahr 2007 bezogen auf den Stadtbezirk Giesenkirchen. So wurden hier insge-samt 283 Verkehrsunfälle registriert, davon 29 mit Personenschaden, in 7 Fällen waren Kinder beteiligt.

Kosmetik + Hautpflege

...erleben.
...autorisiert für die Original-Methode Henri Chenot

Mary Wilms
Kosmetik + med. Fußpflege
Leppershütte 87
41238 Mönchengladbach
Tel.: 02166-13 56 60
Fax: 02166-13 56 61
marywkosmetik@yahoo.de

Stefan Bern Dachdeckermeister

• Bedachungen • Isolierungen • Fassadenbau •
• Flachdachbau • Reparaturdienst • Schieferarbeiten •

Theodor-Storm-Str. 21 • Giesenkirchen
Fon 0 21 66-29 59 83 • Fax 0 21 66-29 59 84
e-mail: info@stefanbern.de • www.stefanbern.de

GETRÄNKE MAGAZIN

5 x in Ihrer Nähe

Diebels

**Konstantinstraße 2-16
Giesenkirchen**

Öffnungszeiten: Montag - Freitag 8.00 - 20.00 Uhr
Samstag 8.00 - 16.00 Uhr

**Kosmetik
& med. Fußpflege
Rita Kaiser**



Schroedt 20 a · MG-Giesenkirchen
Telefon 0 21 66 / 8 39 48
Termin nach telefonischer Vereinbarung

Bei uns erleben Sie...
Ihr grünes
Wunder!



**Tenders
Gartencenter**

41238 M'gladbach-Schelsen Tel. (0 21 66) 98 30 3-0 Internet:
Gereonstraße 80 · An der B 230 Fax (0 21 66) 98 30 3-15 http://www.tenders-gc.de

**Heinrich ter Stegen
Praxis für Physiotherapie**



Staatlich geprüfter
- Physiotherapeut
- Masseur und
medizinischer Bademeister

Lymphdrainage-Therapeut
KMO-Therapeut
Konstantinstraße 222 - Telefon 8 15 23

BETTEN BÄHREN
Matratzen, Rahmen, Zudecken

Odenkirchener Straße 188
MG-Rheydt · Tel 0 21 66 / 4 32 97

WERBERT
FLIESENFACHBETRIEB EINEN

■ Badsanierung ■ Reparaturdienst
■ Fliesen-, Platten- und Mosaikarbeiten

Trimpelshütter Straße 21b · Giesenkirchen
Telefon 0 21 66 / 8 21 79

TERMINE & HINWEISE

1. Juli BINGO in der Begegnungsstätte Erna Borgs, Konstantinstr. 76 (13.30 Uhr)
1. Juli Gymnastik der evang. Kirchengemeinde (9.00 Uhr im Martin-Luther-Haus)
2. Juli Seniorenkreis der evang. Kirchengemeinde (15.00 Uhr im Martin-Luther-Haus)
2. Juli Radwandern mit Gästen (RV „Falke“, 10.00 Uhr ab Rathaus Giesenkirchen)
3. Juli BINGO in der Begegnungsstätte Erna Borgs, Konstantinstr. 76 (13.30 Uhr)
3. Juli Skatrunde in der Begegnungsstätte Erna Borgs, Konstantinstr. 76 (17.00 Uhr)
3. Juli Frauenabendkreis der evang. Kirchengemeinde (19.00 Uhr im Martin-Luther-Haus)
3. Juli Monatsversammlung Schützenverein Tackhütte (20.00 Uhr, „Zur Dorfschänke“)
5. Juli 36. Sommernachtsfest des Heimatverein Giesenkirchen-Schelsen-Meerkamp (ab 17.00 Uhr in der Fußgängerzone Konstantinplatz, siehe Sonderbericht)
6. Juli Jugend-Clubmeisterschaften des TC Giesenkirchen im Clubhaus
7. Juli gemütliche Preisskatrunde der „Zaud(b)erer“, 19.30 Uhr im Haus Granderath
7. Juli Falke-Mitgliederversammlung (19.30 Uhr im Haus Ambour, Konstantinplatz)
8. Juli Gymnastik der evang. Kirchengemeinde (9.00 Uhr im Martin-Luther-Haus)
8. Juli BINGO in der Begegnungsstätte Erna Borgs, Konstantinstr. 76 (13.30 Uhr)
9. Juli Seniorenkreis der evang. Kirchengemeinde (15.00 Uhr im Martin-Luther-Haus)
9. Juli Vorstand Heimatverein Giesenkirchen-Schelsen-Meerkamp (17.30 Uhr)
9. Juli Radwandern mit Gästen (RV „Falke“, 10.00 Uhr ab Rathaus Giesenkirchen)
10. Juli BINGO in der Begegnungsstätte Erna Borgs, Konstantinstr. 76 (13.30 Uhr)
10. Juli Gesundes Frühstück in der Begegnungsstätte Erna Borgs, Konstantinstr. 76 (9.00-11.00 Uhr)
10. Juli Neuenhoven-Wallfahrt der Pfarren St. Gereon Giesenkirchen/ St. Josef Schelsen (17.45 Uhr), die Pilgermesse um 19.00 Uhr wird mitgestaltet vom Männerchor 1873/1904
12. Juli Sommerfest mit Programm des Kleingartenverein Giesenkirchen ab 14.00 Uhr (auch am 13. Juli)
14. Juli gemütl. Preisskatrunde der „Zaud(b)erer“, 19.30 Uhr im Haus Granderath
15. Juli BINGO in der Begegnungsstätte Erna Borgs, Konstantinstr. 76 (13.30 Uhr)
15. Juli Gymnastik der evang. Kirchengemeinde (9.00 Uhr im Martin-Luther-Haus)
16. Juli Seniorenkreis der evang. Kirchengemeinde (15.00 Uhr im Martin-Luther-Haus)
16. Juli Radwandern mit Gästen (RV „Falke“, 10.00 Uhr ab Rathaus Giesenkirchen)
17. Juli BINGO in der Begegnungsstätte Erna Borgs, Konstantinstr. 76 (13.00 Uhr)
17. Juli Gymnastik der evang. Kirchengemeinde (9.00 Uhr im Martin-Luther-Haus)
17. Juli Tauschtreffen der Briefmarken-Sammlergilde St. Gabriel (16.30 Uhr in der AWO Begegnungsstätte, Schloss-Dyck-Str. 2)
17. Juli Frauenfrühstück der evang. Kirchengemeinde (9.00-12.00 Uhr im Martin-Luther-Haus)
19. Juli Familienfest und Schützenbiwak der St. Sebastianus-Bruderschaft (ab 14.30 Uhr auf dem Konstantinplatz)
19. Juli Honschaftsfest des Schützenverein Tackhütte (18.00 Uhr, Gelände Hundesportverein)
20. Juli Generalversammlung der St. Josef-Schützenbruderschaft Schelsen (11.00 Uhr, Dorfstube Schelsen)
20. Juli Clubmeisterschaften Schiffsmodellbau-Club MG (9.00 Uhr, Gewässer Bresges Park)

Fortsetzung nächste Seite

21. Juli gemütl. Preisskatrunde der „Zaud(b)erer“, 19.30 Uhr im Haus Granderath
22. Juli BINGO in der Begegnungsstätte Erna Borgs, Konstantinstr. 76 (13.30 Uhr)
23. Juli Radwandern mit Gästen (RV „Falke“, 10.00 Uhr ab Rathaus Giesenkirchen)
24. Juli BINGO in der Begegnungsstätte Erna Borgs, Konstantinstr. 76 (13.30 Uhr)
25. Juli Preisskat, 2 Serien nach DSKV der „Zaud(b)erer“, 19.30 Uhr im Haus Granderath
25. Juli Gruppenfahrt für 12- bis 15-Jährige bis 2. Aug. nach Brodten (Jugendheim Giesenkirchen)
26. Juli Sommerfahrt Wofflinge, Juffis, Rover bis 9. Aug. nach Holland (DPSG Stamm Giesenkirchen)
27. Juli Sommerfest mit Trödelmarkt, AWO Giesenkirchen, Schloss-Dyck-Str. 2 (10.00 Uhr)
28. Juli gemütl. Preisskatrunde der „Zaud(b)erer“, 19.30 Uhr im Haus Granderath
28. Juli Jahreshauptversammlung Interessengemeinschaft Lufthansa Aerophilatelie e.V. (16.00 Uhr, AWO-Begegnungsstätte, Schloss-Dyck-Str. 2)
29. Juli BINGO in der Begegnungsstätte Erna Borgs, Konstantinstr. 76 (13.30 Uhr)
29. Juli Offiziersversammlung St. Josef-Schützenbruderschaft Schelsen (20.00 Uhr, Dorfstube Schelsen)
30. Juli Radwandern mit Gästen (RV „Falke“, 10.00 Uhr ab Rathaus Giesenkirchen)
31. Juli BINGO in der Begegnungsstätte Erna Borgs, Konstantinstr. 76 (13.30 Uhr)
- Alle Angaben ohne Gewähr · Kurzfristige Änderungen vorbehalten ●
(entnommen dem Giesenkirchener Terminkalender für 2008)
- Für die Richtigkeit verantwortlich zeichnen die örtlichen Vereine und Verbände.
Kurzfristige Terminänderungen bitte rechtzeitig an die Redaktion weiterleiten.

Unterstützen Sie die Seniorenarbeit des Heimatverein Giesenkirchen-Schelsen-Meerkamp e.V. durch den Kauf der Sondergläser zum **Stückpreis von 1.50 EURO.** (im 12er Karton = 15,- EURO)

Verkauf am 5. Juli 2008 zum 36. Sommernachtsfest ab 17.00 Uhr am Sonderstand auf dem Konstantinplatz.

LIVE beim 36. Sommernachtsfest



Auf besonderen Wunsch ist Clown Pepe wieder einmal mit im Programm am 5. Juli 2008 auf dem Konstantinplatz. Bekannt als All-round-Talent versteht er es immer wieder, mit seinen Späßen und Zauberticks Kinder und Jugendliche in seinen Bann zu ziehen. Ab 17.45 Uhr heißt es wieder „Aufgepasst und mitgemacht“.

modetruhe dorothe
Inhaberin Christa Maaßen

Mode für die ganze Familie

30% auf alle Sommerartikel

Konstantinstraße 164 · Giesenkirchen
Telefon 0 21 66 / 8 76 34

Polsterei Heer & Sohn
Meisterbetrieb
Montzlarstraße 20
MG-Giesenkirchen
Telefon 0 21 66 / 8 80 88
www.polsterei-heer.de

50 Jahre

Neubeziehen
Neuanfertigungen
Umarbeitungen
Sonderanfertigungen

Polsterkurs
unter Anleitung in unserer Werkstatt

KARL FRENTZEN & WINKELS
Inh. Winkels
Bestattungshaus seit 1898
Fr.-Ebert-Str. 91-93 + Konstantinplatz 11
Tag + Nacht **Ry 4 10 33 + 8 88 88**
Bestattungsvorsorge - Versicherung

Unfallschutz in Höchstform!

Die Unfallversicherung mit garantierter Beitragsrückzahlung (UBR).

Ein leistungsstarker und flexibler Unfallschutz, der keine Wünsche offen lässt. Welche Tarif-Varianten und Leistungen für Sie die Richtigen sind, zeigen wir Ihnen gern. Reden Sie mit uns.

SIGNAL IDUNA
Versicherungen und Finanzen

Gut zu wissen, dass es SIGNAL IDUNA gibt.



Generalagentur Hartmut Stephan
Bahner Bob (im Gewerbegebiet) ● 41238 MG-Giesenkirchen
Telefon (0 21 66) 13 08 25 ● Telefax (0 21 66) 13 08 26
E-mail: hartmut_stephan@bigfoot.de

seit 1932

gute Dächer von **THEIßEN**
Werner Theißen GmbH

• Industriebedachung • Altbausanierung • Reparaturservice

Büro + Privat: Gereonstraße 34 · MG-Schelsen
Tel. (Ry) 3 11 52 · Fax (Ry) 37 00 69Lager: Dohlerstraße 123
MG-Geneicken**Dieter Schmidt**
Autohaus Mönchengladbach

Wir bringen Sie in Fahrt!

Ihr Partner für Volkswagen PKW und
Nutzfahrzeuge vor Ihrer Haustür.

- ständig ca. 200 attraktive Neu- und Gebrauchtwagen vor Ort
- Hol- und Bringservice
- Eigene Autovermietung
- Täglicher TÜV- und AU-Service
- Jetzt wochentags im Service und Verkauf bis 18:30 Uhr geöffnet!

Wir freuen uns auf Ihren Besuch!

Dieter Schmidt Autohaus Mönchengladbach
Erftr. 41 • 41238 MG • Tel.: 02166-983050**SP: Hoffmann**

Meisterbetrieb

TV, Video, HiFi...persönlich.

Mülforter Straße 117 · 41238 Mönchengladbach
Tel. 02166/87692 u. 982920 · Fax 02166/982921Service
Partner **SP**ANZEIGEN ANZEIGEN ANZEIGEN ANZEIGEN ANZEIGEN ANZEIGEN ANZEIGEN
IGEN ANZEIGEN ANZEIGEN ANZEIGEN ANZEIGEN ANZEIGEN ANZEIGEN ANZEIGEN
ANZEIGEN ANZEIGEN ANZEIGEN ANZEIGEN ANZEIGEN ANZEIGEN ANZEIGEN
IGEN ANZEIGEN ANZEIGEN ANZEIGEN ANZEIGEN ANZEIGEN ANZEIGEN ANZEIGEN**Deutsche Majoretten-Meisterschaft
mit internationaler Beteiligung**

Unter der Schirmherrschaft von Bezirksvorsteher Frank Boss wurde am 31. Mai und 1. Juni dieses international besetzte Turnier in der Mehrzweckhalle Aternweg ausgetragen. Ausrichter war wieder die 1. Tanz- und Majorettengarde Rheydt e.V., die Teilnehmer kamen u.a. aus Berlin-Tegel, Krefeld, Bocholt, Belgien, Erkelenz und Gerderath.

Die 1. Vorsitzende wünschte in einem Grußwort, dass alle Wettkampf-Teilnehmer mit sportlicher Fairness und einem freundlichem Miteinander zu einer gelungenen Veranstaltung beitragen mögen.

Fast 300 Mädchen zwischen 8 und 17 Jahren traten in verschiedenen Kategorien des Majoretten Sports gegeneinander an. Auf dem Programm der Majoretten und Cheerleader standen ca. 200 Starts, wie z.B. Standard, Standard-Modern, Tanzformation, Tanz-Twirl-Teams sowie Duos, Solos, Show und Pom-Pon-Team.



Tanz-Formation der 1. Tanz- und Majoretten-Garde Rheydt e.V. wenige Minuten vor dem Start. Foto: Mertens (red.)

**Super-Bambinis:
Spaß von der 1. Minute an**

Dass Fußball auch schon auf Bambinis-beinen viel Spaß macht, hat unsere Bambini 1. Mannschaft DJK/IVfL Giesenkirchen in der abgelaufenen Saison 07/08 gezeigt.

In dieser Altersklasse gibt es ja bekanntlich keine offizielle Tabelle, aber natürlich haben die Eltern und der Trainer auf einer inoffiziellen Tabelle fleißig mitgezählt. Manchmal sind ja die Eltern höher motiviert Erfolge einzufahren, als dies die kleinen Fußballer tun. Auf dieser internen Tabelle haben unsere Bambinis 42 Punkte und 117:37 Tore eingefahren und wären somit Tabellenführer. Viel wichtiger jedoch ist, dass unsere Bambinis eine Saison voller Freude, Freundschaft und Spaß am Fußball erlebt haben. Und so sagen neben dem Jugendvorstand die Trainer Günter Vosdellen und Betreuer Dirk Klomp sowie Mike Briezke herzlichen Glückwunsch an die tolle Truppe. Ein herzlichen Dank auch an die Eltern, die immer zur Stelle waren und unsere Mannschaft ganz toll unterstützt haben. Wir hoffen, dass die nächste Saison auch so schön wird und freuen und schon jetzt riesig darauf.

Euer Trainer und Betreuerstab
Günter Vosdellen**Hauptmann**
Fliesen- und
NatursteinverlegungAusstellung bei **Fliesen
FORST**Carl-Schurz-Str. 32
(Nähe Unterheydener Str.)
MG - RHEYDT
Tel.: 0 21 66 / 4 48 74**Abstellplätze für
PKW & Wohnwagen
zu vermieten!**Gottfried-Bürger-Straße
- abschließbar! -
20,- Euro/Monat
Tel.: 0 21 66 / 8 06 80Blauer antiker Schrank 100,- €
Tel.: 0 21 66 / 8 06 80**Platt jekallt un Freud' jehatt**

Gleich an zwei Montagen (9. und 23. Juni) wurde in der Begegnungsstätte Erna Borgs, Konstantinstr. 76, zu Mundart-Nachmittagen eingeladen. Gemeinsam mit dem örtlichen Gewerbekreis hatte der Beirat im Heimatverein zu diesen beiden Veranstaltungen eingeladen, alle Besucher ließen sich jeweils 90 Minuten en Jisekerker un Schälser Platt unterhalten.



v.l.n.r.: Norbert Häusler, Reinhard Joepen, Dr. Heinz Gräber, Peter Berghausen, Hubert Peeters, Wolfgang Gerressen, Margret Weinsheimer, Thomas Patalas, Irmgard Breuer, Günter Bovelett. Foto: Corinna Patalas

Mitwirkende waren u.a. Margret Weinsheimer, Irmgard Breuer, Wolfgang Gerressen. Als „Gast - Referenten“ waren beteiligt Dr. Heinz Gräber (Beirats-Vorsitzender im Heimatverein), Peter Berghausen (zweiter Vorsitzender im Heimatverein), Hubert Peeters (Vorsitzender im Gewerbekreis Giesenkirchen).

Vorgetragen wurden u.a. Gedichte und Erzählungen, aber auch Lieder mit plattdeutschen Texten, z.B. „et Jeetelied“ un d'r „Loers-Song“. Im musikalischen Rahmenprogramm wirkten mit Thomas Patalas, Norbert Häusler, Günter Bovelett und Reinhard Joepen.

Der Erfolg dieser beiden Veranstaltungen war überwältigend, so dass seitens des Gewerbekreises und des Beirates im Heimatverein überlegt wird, möglicherweise im Herbst-/Winterprogramm weitere Mundart-Nachmittage zu planen. An Material für entsprechende Vorträge mangelt es den Referenten jedenfalls nicht.

**Brunnen-Echo ... GUT FÜR
GIESENKIRCHEN!**
Giesenkirchen-Schelsen aktuell**Schwebend über das Wupper-Tal**

Eine weitere Gemeinschaftsveranstaltung mit der Kolpingfamilie Vorst und Giesenkirchen führte Anfang Mai in's Bergische Land. Für viele der Mitreisenden begann gleich am Bahnhof Vohwinkel eine Premiere, bestieg man dort den reservierten Kaiserwagen der weltbekannten Schwebebahn . . . Attraktion, Technikwunder und Verkehrsmittel für täglich rund 75.000 Fahrgäste. Insgesamt 26,6 Kilometer schwebte man in 12 Meter Höhe lautlos über das Tal der Wupper. Eine freundliche Stadtführerin im historischen Kostüm begann ihre Informationen ab 24. Oktober 1900, der Tag, an dem Kaiser Wilhelm I. und seine Gemahlin Auguste Viktoria dieses Technikwunder einweihten. Die Konstruktion der Schwebebahn mit 450 Stahlpfeilern und 20 Schwebebahnhöfen ist architektonisch so vielfältig wie die Stadt. Diese Kaiserwagen-Sonderfahrt vermittelte viel Wissenswertes über das historische und moderne Wuppertal.



Der historische „Kaiserwagen“ beim Ein-schweben in den Bahnhof Vohwinkel. Foto: wg



Weiter ging die Fahrt zum Mariendom in Neviges, wo eine Bildmeditation gehalten wurde. Abschluss dieses erlebnisreichen Tages war Schloss Burg, wo eine Bergische Kaffeetafel die Giesenkirchener und Vorster Kolping-Mitglieder „nach allen Regeln der Kunst“ lukulisch verwöhnte.

Uwe Thelen
KaufmannVorsorge
Vermögensplanung
Versicherungen
**Unabhängige
Finanz- und Wirtschaftsberatung**An der Siep 15
41238 Mönchengladbach
email: uwe-thelen@t-online.de
Tel.: 021 66 / 85 52 14
Fax: 021 66 / 85 52 15
Mobil: 01 72 / 2 97 15 11**Holzbearbeitung
Klaus Kamper**Ihr Partner in Sachen eigener
maßgenauer Fertigung

- Fenster in Holz u. Kunststoff
- Türen
- Innenausbau
- Altbausanierung
- Denkmalschutz
- Reparaturen

• Bestattungen - Erledigung aller Formalitäten

41238 Mönchengladbach-Schelsen · Horster Str. 98
Telefon 0 21 66 / 8 79 19 · Telefax 0 21 66 / 13 56 87**Thomas Reynders**
Rolladen- und Fensterbau

- Fenster · Türen · Rolladen Tore
- Beschattungen · Antriebstechnik
- Insektenschutz · Sicherheitstechnik
- Reparatur - Schnelldienst · Weekend - Nottendienst

Besuchen
Sie unsere
AusstellungKonstantinstraße 58 · 41238 Mönchengladbach
Tel.: 0 21 66 - 146 146 · Fax: 0 21 66 - 146 147
Mobil: 01 73 - 70 270 46
www.rolladen-fensterbau-reynders.de

Beratung · Montage · Service

Sanitätshaus & Orthopädie-Technik

winterberg
das sanitätshausBeine gut – Reise gut
die richtigen Reistrümpfe gibt
es natürlich bei unsAm Alten Friedhof 2 · 41238 Mönchengladbach
Telefon 0 21 66 - 97 500-67 · Telefax 0 21 66 - 97 500-69
www.winterberg-gmbh.de info@winterberg-gmbh.de

Wir geben Ihrem Tor den richtigen Schwung!
 Garagen-, Industrie- und Außentore sowie Antriebe

Fordern Sie Information.
 Zu einem Beratungsgespräch kommen wir gerne unverbindlich zu Ihnen nach Hause.




Schelsenweg 5 - Giesenkirchen
 Telefon: 0 21 66 / 8 67 25 · Telefax: 0 21 66 / 8 5 01 63

75 Jahre seit 1932

ALBERT SAUTNER jun.
 Bau- & Möbeltischlerei
 Bestattungsinstitut

Innenausbau · Holz- u. Kunststoff-Fenster · Einbauküchen

☎ **0 21 66 / 8 71 73**
 Mobil 0171 / 41 03 267
 e-mail: tischlerei-sautner@t-online.de
Taubenhütte 45 · 41238 MG-Giesenkirchen

Beachten auch S/E bitte den nächsten Anzeigenschluss!

Qualifizierter Fachbetrieb für

Bauwerksabdichtungen

- Injektionsverfahren
- Rissverpressungen
- Kellertrockenlegung
- Minibaggerarbeiten



Telefon + Fax: **0 21 66 / 8 91 47**
www.bulyk.de

Heizungs- & Lüftungsbau 

HUBERT PEETERS
 Sanitär · Elektro

- Heizung - Lüftung - Sanitär
- Elektro - Solarsysteme
- Rohrreinigung
- Brennwerttechnik
- Sanierung von Gasleitungen
- Regenwassernutzung
- Kundendienst Öl und Gas

Schelsenweg 28 · MG-Giesenkirchen
Telefon 0 21 66 / 84 18

HEIMATVEREIN AKTUELL

Der Beirat im Heimatverein Giesenkirchen-Schelsen-Meer-kamp e.V. für die Begegnungsstätte Erna Borgs, Konstantinstr. 76 weist auf nachfolgende Termine hin:

Donnerstag, 3. Juli, 17.00 Uhr, Begegnungsstätte Erna Borgs, Skatrunde, Leitung Christoph Noack.

Donnerstag, 10. Juli, Begegnungsstätte Erna Borgs, das „gesunde Frühstück“, Organisation Getrud Gramms.

Mittwoch, 16. Juli, 16.00 Uhr, Filmraum der Hauptschule Astenweg, Nostalgiekino: „Es begann in Neapel“, Filmkomödie mit Clark Gable und Sophia Loren. Organisation Schulleiter Wolfgang Peters.

Montag, 21. Juli, 10.30-13.00 Uhr, Begegnungsstätte Erna Borgs, Konzentrations- und Gedächtnistraining mit Sitzgymnastik. Leitung Helga Szkakala.

Montag, 28. Juli, 10.30-13.00 Uhr, Begegnungsstätte Erna Borgs, Konzentrations- und Gedächtnistraining mit Sitzgymnastik. Leitung Helga Szkakala.

**Ihr Heimatverein im Internet:
 www.heimatverein-giesenkirchen.de**

Einladung zum Stammtisch 60+/-

Wer hat Interesse, an unserem Stammtisch teilzunehmen? Wir treffen uns an jedem ersten Freitag im Quartal, jeweils um 19.00 Uhr im „Haus Ambour“ am Konstantinplatz.

Erstmals treffen wir uns am **4. Juli 2008.** Über Euren Besuch würden sich freuen

Monika Schwager (Fußnagel), Irene Lüpkes (Wirtz), Helmi Beckers (Korth), Margret Laubach (Ramovic), Robert Rothausen, Rolf Kamphausen, Peter Ramovic.

Anmeldungen für Kevelaer

Die Kevelaerwallfahrt für Radpilger am 20./21. Sept. 2008 wird auch in diesem Jahr durch die St. Sebastianus-Schützenbruderschaft organisiert. Kostenbeitrag für Übernachtung und Frühstück ca. 25,- Euro pro Person.

Weitere Infos und **Anmeldungen bis 31. Juli 2008** bei

● **Helmut Breuer, Dömgesstraße 25, Giesenkirchen**
 Tel. 0 21 66 / 8 99 36,

● **Albert Lessenich, Konstantinplatz 11, Giesenkirchen**
 Tel. 0 21 66 / 60 60 72.

Badewannen-Erneuerung
 ohne Fliesenschaden
 Stahl in Stahl weiß
 nicht Wanne in Wanne

Wartung
 aller Heizungsanlagen,
 Modernisierung der
 Heizungsanlagen



Anzeigen-Telefon
 RY 8 00 36-38



DIETER GRASNICK
 FLIESENLEGERMEISTER

Altbausanierung
 Reparaturen Schnelldienst

Mühlenstr. 200, Mönchengladbach
 Telefon 0 21 66 / 2 46 83
 und 0 21 66 / 8 01 23

Tag des Mädchenfußballs

Samstag, 31. Mai, wimmelte es auf dem Sportplatz in Puffkohlen wie in einem Bienenhaus. Mit mehr als 500 Teilnehmerinnen war dieses Turnier recht gut besucht. Ausrichter war der Fußballverband Niederrhein in Zusammenarbeit mit der Stadt Mönchengladbach. Bezirksvorsteher Frank Boss war Schirmherr dieser Veranstaltung.



Die Katholische Grundschule Meerkamp hatte gleich zwei Teams gemeldet, die auf dem grünen Rasen ihr Können unter Beweis stellten. Dazu

Schulleiter Bernd Schuster: „Wir sind dankbar, dass unsere Erzieherin Siri Heidenreich viele Stunden ihrer Freizeit geopfert hat, um mit den beiden Mädchengruppen zu trainieren . . . und das alles außerhalb der üblichen Schulstunden. Dabei sein war auch für unsere KGS Meerkamp einfach alles.“

Nach einem heftigen Gewitter mit Platzregen, Blitz und Donner wurde dieses Turnier mittags sofort abgebrochen und erst gegen 17.00 Uhr zum Niederrhein-Pokalfinale der U 13 weiter fortgesetzt.

Beim Grundschulturnier belegte die GGS Rheindahlen den ersten Platz vor dem Team der Pahlkestraße.

Jugendliche Fußpilger auf dem Weg nach Trier

Seit 7 Jahren ist es eine schöne Tradition, dass sich über Pfingsten Jugendliche und junge Erwachsene auf Fußpilgerreise nach Trier begeben.

Vor sieben Jahren hat alles ganz klein angefangen. Im Rahmen der damaligen Firmvorbereitung haben sich ein paar Jugendliche erstmalig auf diese Erfahrung eingelassen. Am Pfingstsamstag geht es früh um 6.30 Uhr mit dem Reisesegen ab St. Gereon Giesenkirchen los, um dann Pfingstmontag um 15.00 Uhr in Trier beim Grab des Hl. Matthias anzukommen. Speziell auf die Bedürfnisse Jugendlicher Christinnen und Christen zugeschnitten, verzahnen sich Gebet und Wanderung miteinander. Die Reise finanzieren sich die Jugendlichen selber, weil wir leider keinerlei Zuschüsse für so eine Wallfahrt bekommen. Entsprechend einfach geht es dann zu. Zum Großteil verpflegen wir uns selber, schlafen mit ISO-Matte und Schlafsack in einfachsten Unterkünften. Die Jugendlichen haben sich Richard Pasch zum Brudermeister gewählt, der mit viel Einsatz im Vorfeld die Quartiere macht und gemeinsam mit mir die Pilgerreise inhaltlich vorbereitet. Da die Reise sehr beliebt ist und weit im Vorfeld meistens schon ausgebucht, haben wir uns in diesem Jahr erstmalig entschieden, die bisherige Teilnehmerzahl von 18 auf 27 Personen zu erhöhen. Wir dürfen 8 Neupilger begrüßen.

Unsere vorherigen Befürchtungen, eine so große Gruppe zu bändigen und mit drei Begleitbussen relativ unflexibel zu sein, waren unbegründet. Es war eine wunderschöne, ausgesprochen spirituelle Reise, das Wetter hat mitgespielt und die Jugendlichen waren begeistert. Wir freuen uns auf Pfingsten 2009.


Monika Peine, Gemeindereferentin

Garagenverkauf Designermode aus 2. Hand

neuwertig oder gar nicht getragen
 jung - frech - elegant
 Blazer, Hosenanzüge,
 Röcke/Kostüme,
 Kleider (auch Abendkleider),
 Strick und Accessoires.

Alles in Konfektionsgröße 38.

Bei Interesse vereinbaren Sie bitte einen Termin unter der Rufnummer:
01 72 / 21 98 314



Öffnungszeiten:
 Mo-Fr: 11.30 - 14.00 &
 17.30 - 23.00
 Sa: 17.30 - 23.00
 So: 10.30 - 14.30 &
 17.30 - 23.00
 Mittwoch Ruhetag

Giesenkirchener Hof

Seit dem 19. 6. 2008 Schnitzelzeit

im Giesenkirchener Hof

mit leckeren Schnitzelgerichten.



Fuh. Dirk Leupers
 Biesel 68
 41238
 Mönchengladbach
 Tel. 0 21 66 / 89 201

MÖCHTEN SIE ABTAUCHEN?
 Bei uns erwartet Sie
 eine Friseurexclusive Welt.

Qualität • Qualifikation • Technik

Mit unserer Kreativität und Leistung
 lassen wir Sie auf höchstem Niveau brillieren.

HAARMODEN
Carmen Mayrle

Konstantinplatz 16
 Giesenkirchen
 Tel.: 0 21 66 / 8 75 02

Anmeldung erbeten
 Öffnungszeiten:
 Di.-Fr. 9.00-18.00 Uhr
 Sa. 8.30-12.30 Uhr

Mit Sicherheit gepflegt – JEDERZEIT!



Eine Dauergrabpflege bietet Ihnen die Sicherheit für ein gepflegtes Grab. Wenn Sie wünschen für viele Jahrzehnte. Wir unterbreiten Ihnen gerne ein persönliches Angebot. Rufen Sie uns an!
Dauergrabpflege – Vertrauen durch Sicherheit!

Friedhofsgärtnerei
Blumen
ESSER

Kleinenbroicher Str. 67 · Giesenkirchen · Tel. 0 21 66/8 9749

Ruck 
 Ihr Handwerker für

Zuck
 Heim, Haus und Garten

Mobil: 01 51 / 190 371 09
 Tel.: 0 21 66 / 13 96 83
 Fax: 0 21 66 / 13 96 84
 Ihr@ruckzuck-handwerker.de

Karl Heinz Bierhoff
 Elektro-Meister
Mein Service:

- Elektroarbeiten
- Antennentechnik
- Hausgeräte Reparatur
- Haustechnik
- Sprech- und Telefonanlagen
- Montagen und Garten
- 24 Std. Notdienst
- Reparaturen aller Art
- Transporte

Bei allen anderen Problemen rufen Sie uns unverbindlich an. Wir geben gerne Auskunft.

**Autoteile & Zubehör
van Berkel**



Schelsenweg 16
41238 MG-Giesenkirchen
An der B 230
Telefon (0 21 66) 98 49 2-0
Telefax (0 21 66) 98 49 230

**Berno-Versicherungsvermittlung
BERND NORTMANN**
Preiswerte Versicherungen mit Service

Urlaubszeit... Reisezeit...
preiswerte
Ausland-Reise-Krankenversicherung
Diese Reiseversicherung ist bei Auslandsreisen zu empfehlen!

Nesselrodestraße 38 • Mönchengladbach - Giesenkirchen
Telefon 02166/89994 • Telefax 02166/82546

Brunnen-Echo – Ihr Partner für Werbung
Giesenkirchen-Schelsen aktuell

MICHAEL HOPPEN
DACHDECKERMEISTER

**Ausführung
sämtlicher
Dacharbeiten**

HAMPESWEG 22
41238 MÖNCHENGLADBACH
TELEFON: 0 21 66 / 3 05 53
TELEFAX: 0 21 66 / 3 34 59

Bennis
Weinbistro

Inh. Benjamin Brauer

Herrenshoffer Str. 60 • 41352 Korschenbroich
Tel. 0 21 61 / 97 76 55 • Fax 0 21 61 / 97 76 51
www.bennis-weinbistro.de

Öffnungszeiten:
**Di. - Sa. 18.00 - 24.00 Uhr,
jeden Mittwoch Spanischer Abend.**

Sollten Sie beabsichtigen, in einem angenehmen Ambiente ein Fest zu feiern (Hochzeit, Kommunion, Jubiläum, etc.), sind Sie jederzeit willkommen. Unser freundliches Personal sorgt dafür, dass Sie sich in unserem sonnendurchfluteten Gewächshaus mit großer Terrasse wohl fühlen.



Sommerfest der Kleingärtner

Am 12. und 13. Juli sind Interessenten und Gartenfreunde eingeladen zum Sommerfest 2008 des Kleingärtnerverein Giesenkirchen 1979 in der Gartenanlage Mülforter Straße 300. Schirmherr dieser Veranstaltung ist Bezirksvorsteher Frank Boss.

Samstag ist um 15.00 Uhr die Eröffnung mit Kaffee und selbstgebackenem Kuchen, ab 17.00 Uhr Spezialitäten vom Grill, 20.00 Uhr Sommerfest-Party mit Tanz und netten Überraschungen. Ab 22.00 Uhr gibts Oldies aus den 70ziger Jahren.

Sonntag ist ab 10.00 Uhr Kindertrödel, 10.30 Uhr Frührschoppen, 11.00 Uhr Feines vom Grill, 14.30 Uhr Cafeteria.

Wer gerne beim Kindertrödel ab 10.00 bis 16.00 Uhr mitmachen möchte, melde sich bitte umgehend bei Veronica Stüttgen, Tel. RY 8 90 66. Es wird keine Standgebühr erhoben.

An beiden Tagen große Hüpfburg, Kinderkino, Kindermalen, Torwandschießen u.a. Für die Erwachsenen gibt es im Ausschank Spitzenbiere zum Sonderpreis! Zum Besuch wird freundlichst eingeladen. ■

Wir gratulieren!

Monat Juni

GEBURTSTAGE

80 Jahre
2. Juni
Johann Beeck,
Jostenfeld 2

8. Juni
Theodor Strerath,
Am Sternfeld 97

90 Jahre und älter
5. Juni
Anna Pesch (90),
Konstantinstraße 260

20. Juni
Maria Pöstges (97),
Trimpelshütter Straße 105

Herzlichen Glückwunsch

**Heimatverein
in eigener Sache
an alle Mitglieder!**

Sollte sich Ihre Anschrift oder die Bankverbindung ändern, so teilen Sie uns das bitte bald schriftlich mit.

Nur so können evtl. Verzögerungen bei der Postzustellung oder Fehler bei der Abbuchung Ihres Mitglieds-Jahresbeitrages vermieden werden.

**Unsere Postanschrift:
Heimatverein
Giesenkirchen-Schelsen-
Meerkamp 1905 e.V.
Konstantinstraße 76 (Büro)
41238 Mönchengladbach**

**Singen
in Neuenhoven**

Donnerstag, 10. Juli 2008, pilgern die Pfarre St. Gereon Giesenkirchen und St. Josef Schelsen zu den 14 Heiligen Nothelfern nach Neuenhoven.

**Wir sind jetzt auch im Internet:
www.maennerchor-giesenkirchen.de**

Den Pilgertagesdienst in der dortigen Wallfahrtskirche um **19.00 Uhr** gestaltet der Männerchor Giesenkirchen, Leitung Hans Sommer. ■

Biwak der Schützen

Es wird eingeladen zum Familienfest und Schützenbiwak der Giesenkirchener St. Sebastianus-Schützenbruderschaft 1421 e.V. am Samstag, 19. Juli 2008, ab 14.30 Uhr auf dem Konstantinplatz:

Vogelschuss mit einem bunten Rahmenprogramm für die ganze Familie, u.a. eine Kinderspaß-Rallye für die Kleinen, Tanzgruppe „Latinos“ vom Sportstudio Saphir.

Hierzu sind alle „kleinen und großen“ Mitbürgerinnen und Mitbürger des Stadtbezirks herzlich eingeladen.

Ausrichter ist der Jägerzug „Böhmerwald“ Giesenkirchen. ■

Wir gratulieren!

Monat Juni

GEBURTSTAGE

80 Jahre
2. Juni
Johann Beeck,
Jostenfeld 2

8. Juni
Theodor Strerath,
Am Sternfeld 97

90 Jahre und älter
5. Juni
Anna Pesch (90),
Konstantinstraße 260

20. Juni
Maria Pöstges (97),
Trimpelshütter Straße 105

Herzlichen Glückwunsch

**Heimatverein
in eigener Sache
an alle Mitglieder!**

Sollte sich Ihre Anschrift oder die Bankverbindung ändern, so teilen Sie uns das bitte bald schriftlich mit.

Nur so können evtl. Verzögerungen bei der Postzustellung oder Fehler bei der Abbuchung Ihres Mitglieds-Jahresbeitrages vermieden werden.

**Unsere Postanschrift:
Heimatverein
Giesenkirchen-Schelsen-
Meerkamp 1905 e.V.
Konstantinstraße 76 (Büro)
41238 Mönchengladbach**

Unterstützen Sie die Seniorenarbeit des Heimatverein Giesenkirchen-Schelsen-Meerkamp e.V. durch den Kauf der **Sondergläser** zum **Stück-Preis von 1.50 EURO.** (im 12er Karton = 15,- Euro)

Verkauf am 5. Juli '08 zum **36. Sommernachtsfest** ab 17.00 Uhr am Sonderstand auf dem Konstantinplatz.

**Seit 40 Jahren
im Schuldienst**





Am 18. Juni 2008 vollendete Bernd Schuster eine 40-jährige Berufszeit im Schuldienst. Nach Ablegung der Staatsprüfungen war er zunächst ab 1971 Lehrer an der GHS Dohrer Straße, 1982 wurde er Konrektor an der KGS Giesenkirchener Straße, anschließend (1985) Schulleiter an der KGS Dohler Straße. Die KGS in Meerkamp leitet er seit dem 23. April 1990 als Rektor.

Im Namen der Landesregierung NRW wurde Bernd Schuster eine Ehrenurkunde überreicht, handschriftlich unterzeichnet von Ministerpräsident Jürgen Rüttgers. Gratulation auch von der Ministerin für Schule und Weiterbildung, Barbara Sommer.

Nachträglich herzlichen Glückwunsch für 40 Jahre Schuldienst. ■

**Wer die Werbung aufgibt,
um Geld zu sparen,
gleich dem Manne,
der die Uhr anhält,
um Zeit zu gewinnen.**

AWO Juli-Termine der Arbeiterwohlfahrt Giesenkirchen

In der Begegnungsstätte der Arbeiterwohlfahrt Giesenkirchen, Schloss-Dyck-Straße 2, finden im Monat Juli folgende Aktivitäten statt:

Für Erwachsene: Täglich, (außer samstags und sonntags) von 9 bis 16 Uhr **mobiler sozialer Hilfsdienst**, rufen Sie uns an, Tel.: RY 8 64 05. ● **Täglich**, (außer samstags und sonntags) von 11 bis 13 Uhr **stationärer Mittagstisch** mit jeweils 5 Menüs zur Auswahl (auch Diät!). ● **Erwachsenenachmittag:** Dienstags von 16 bis ca. 20 Uhr.

Sprechstunden: Beratung bei sozialen Problemen und Auskunft über alle Aktivitäten in der Begegnungsstätte, dienstags von 15 bis 17 Uhr. ● **Fußpflege:** Termine können in der Begegnungsstätte vereinbart werden. ● **Schach:** An jedem Dienstag besteht in der Zeit von 16 bis ca. 19 Uhr die Möglichkeit, in einem separaten Raum Schach zu spielen. Bretter und Figuren bitte mitbringen. ● **Gymnastik:** An jedem Montag um 19.15 Uhr. Zweite Gruppe jeden Freitag von 15 bis 17 Uhr.

SELBSTHILFEGRUPPEN: Heiteres Gedächtnistraining: Jeden Mittwoch von 9.30 bis 11 Uhr - Auskunft und Anmeldung **nur** bei Frau Engelhardt, Tel.: RY 98 46 72. ● **Fitnessstraining für Frauen:** Dienstags- und donnerstagsvormittags ab 10 Uhr, sowie donnerstagsabends ab 17.30 Uhr. Auskunft und Anmeldung bei Renate Schmitter, Tel.: RY 8 09 87.

FAMILIENBILDUNGSWERK: Informationen und Anmeldung für die nachfolgenden Kurse **nur** beim Familienbildungswerk der Arbeiterwohlfahrt Mönchengladbach, Rheydter Str. 207, Tel.: 0 21 61 / 30 97 50. ● **Englisch für Fortgeschrittene:** Jeden Dienstag von 9.30 bis 11 Uhr. Anmeldungen **nur** beim Familienbildungswerk der Arbeiterwohlfahrt Mönchengladbach, Rheydter Str. 207, Tel.: 0 21 61 / 30 97 50.

GESUNDHEITSVORSORGE: Aktives Rückentraining: Jeweils dienstags von 18.30 bis 20 Uhr. Bitte nachfragen (Telefon: 0 21 61 / 30 97 50).

SONSTIGE:

Sommernachtsfest in Giesenkirchen

Am 5. Juli werden wir auf dem Giesenkirchener Sommernachtsfest wieder mit einem großen Stand vertreten sein. Dort können Sie Kaffee und Kuchen, Waffeln und Handarbeiten kaufen. An unserem „Reibekuchenstand“ gibt es wieder die beliebten „Reibekuchen nach Großmutter Rezept“. Der Reinerlös aus dem Verkauf wird für die Seniorenarbeit in unserer Begegnungsstätte verwendet.

Sommerfest mit Trödelmarkt

Am 26. Juli findet ab 10.00 Uhr in und vor der Begegnungsstätte wieder unser Sommerfest statt. Wir wollen mit Musik, guter Laune und viel Spaß mit Ihnen feiern. Ab 10.00 Uhr sind unser Trödelmarkt und auch die Begegnungsstätte geöffnet. Ab der Mittagszeit werden wir unseren Grill in Betrieb nehmen. Wir hoffen auf gutes Wetter und zahlreichen Besuch.

Kochbuch: Das Kochbuch der AWO-Giesenkirchen **„Kochen mit Herz – So kocht man in NRW“** ist in der Begegnungsstätte zum Preis von 9,50 Euro erhältlich.

Aus gegebenem Anlass weisen wir darauf hin, dass **sämtliche Veranstaltungen der AWO-Giesenkirchen für alle zugänglich sind.** Sie müssen z.B. nicht Mitglied der Arbeiterwohlfahrt sein um unsere Veranstaltungen in der Begegnungsstätte zu besuchen oder sich bei sozialen Problemen beraten zu lassen.

DER AWO-VORSTAND

**Herzlichen Glückwunsch zum bestandenen Examen !
Wir freuen uns auf die Kooperation mit**

**Dipl. Kfm. Markus Déjosez
Wirtschaftsprüfer – Steuerberater**

Freiwillige und gesetzliche Jahresabschlussprüfungen

Wir sind für Sie da, in allen steuerlichen und betrieblichen Angelegenheiten:

Einkommensteuererklärungen
Existenzgründungsberatung
Buchführungen
Jahresabschlüsse

Erbschaftsteuererklärungen
Betriebswirtschaftliche Beratung
Lohnabrechnungen
Steuererklärungen

**Hans-Josef Déjosez
Steuerberater**

**Dipl Kfm. Michael Déjosez
Steuerberater**
angest. nach § 58 StBerG

**Gartenstr. 68, 41236 Mönchengladbach-Rheydt
Telefon (0 21 66) 26 09-0 Telefax (0 21 66) 26 09-15**

Sanitätshaus Giesenkirchen

Pflege · Gesundheit · Wellness

SG - Sanitätshaus Giesenkirchen KG
Konstantinplatz 16
41238 Mönchengladbach
Am Rathaus

**Tel.: 021 66/97 38 902
Fax: 021 66/97 38 903**
info@sanitaetshaus-giesenkirchen.de
www.sanitaetshaus-giesenkirchen.de

Öffnungszeiten
Montag - Freitag:
8.30 - 17.00 Uhr
Samstag:
9.00 - 13.00 Uhr

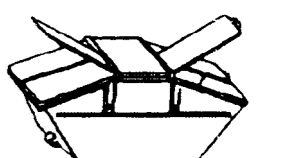
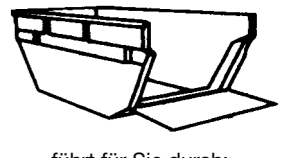
24 Stunden Notdienst

Ausstellung

Fliesen FORST Groß- und Einzelhandel
Fliesen und Naturstein

Carl-Schurz-Str. 32
(Nähe Unterheydener Str.)
MG - RHEYDT
Tel.: 0 21 66 / 1 60 25
Fax: 0 21 66 / 12 03 39
www.fliesen-forst.de

Fachgerechte Entsorgung durch Container für Schrott - Müll Bauschutt

führt für Sie durch:
Baues GmbH
Luisental 69 · Geistenbeck
0 21 66 / 1 64 73



MALERFACHGESCHÄFT

Mennen - Schneider

Heinz Ludwig Wilhelm

Maler-, Tapezierarbeiten und Fußbodenbeläge

Arnoldstraße 11 · Giesenkirchen · Tel. (0 21 66) 8 78 33
Handy 01 79 / 119 44 16

Wir wünschen allen Heimatfreunden
ein erfolgreiches, sonniges Sommernachtsfest!



**Mode · Deko · Polster-Stoffe
Anfertigung
von Deko und Gardinen**

Giesenkirchen · Konstantinplatz 7
Telefon 0 21 66 / 2 31 46 · Fax 0 21 66 / 2 36 69

Ab sofort neue Öffnungszeiten:
Mo.-Fr. 9.00-13.00 Uhr u. 15.00-18.30 Uhr
Mi. u. Sa. ab 13.00 Uhr geschlossen

**Morgens aufstehen
schwer gemacht?
Frühstücken
leicht gemacht!**

Heißer Kaffee,
knusprig frische Keimkraft-Brötchen
und belegte Baguettes
(auch zum Mitnehmen)
sind fertig!



frisch und lecker - jeden Tag!

Ihre
Bäckerei Held
Am Sternfeld 63
Telefon 6 74 29
www.baekerei-held.de

Große Sportwoche des SV Schelsen anlässlich der 25-Jahrfeier



Die Fußballabteilung des SV Schelsen veranstaltete vom 19.-25. Mai 2008 eine Sportwoche mit unterschiedlichen Turnieren. Ein Höhepunkt war sicherlich der erstmals ausgeführte Kindergarten-Cup.

6 Kindergartenmannschaften aus 5 Kindergärten (Mülfort, Meerkamp, Kruchenstraße, Lorenz-Görtz-Straße und Schelsen) nahmen insgesamt 73 Kindern teil. Es war für alle ein Heidenspaß, so dass man nur lachende Kinder, Eltern und Großeltern sah. Alle Beteiligten hatten sehr viel Spaß und die „Kleinen“ gaben sich zur Freude aller Besucher viel Mühe, den Ball ins Tor zu bekommen. So kam es dann auch, dass nach dem Turnier gleich alle 6 teilnehmenden Mannschaften zu Siegern erklärt wurden! Jede Mannschaft bekam einen Pokal und jede Spielerin bzw. jeder Spieler eine goldene Medaille, welche unter großem Jubel der Besucher dann auch an jeden Spieler persönlich überreicht wurde. Es war ein toller Tag!

Alle weiteren Turniertage wurden zum vollen Erfolg, nicht nur weil der Wettergott mitgespielt hat, sondern auch durch die hervorragend organisierten Turnierabläufe einschließlich der Beköstigung während der ganzen Woche. Dies war nur durch die tatkräftige Hilfe vieler Vereinsmitglieder und der Eltern möglich.



Auf dem Bild: Ein gelungener Schnappschuss der engagierten Kindergarten-Kinder mit ihren begeisterten Eltern beim Fußballturnier. Foto: privat

Ihre Anzeige im
Brunnen-Echo
Giesenkirchen-Schelsen aktuell
immer ein **WORT TREFFER!**

Gelungenes Maifest der AWO Giesenkirchen

Am 17. Mai feierte die AWO Giesenkirchen ihr jährliches Maifest. Pünktlich um 18.00 Uhr begrüßte Lutz-Dieter Mertens, Vorsitzender der AWO Giesenkirchen, die zahlreich erschienenen Gäste. Ob jung, ob alt, ein jeder hatte Spaß. Der Höhepunkt des Abends war die Krönung der diesjährigen Maikönigin Antonie Breuer und ihrem Maikönig Oliver Büschgens. Besiegelt wurde die Krönung mit einem flotten Tänzchen. Erstmals wurde eine Eispinzessin gekürt. Marianne Bihn, die seit Jahren bei der AWO für die leckeren Eiskreationen verantwortlich ist, freute sich sehr über die schöne Urkunde und den Riesen-Applaus. Sie versprach den Gästen noch viele Jahre leckeres Eis. Bei der großen Tombola, die mit viel Spaß und immer einem flotten Spruch von Lutz-Dieter Mertens moderiert wurde, war für jeden etwas schönes dabei. Die Maikönigin gewann den Hauptpreis des Abends, einen Warengutschein. Und für alle Gäste stand fest, wir kommen nächstes Jahr wieder.



Auf dem Bild v.r.: AWO-Vorsitzender Lutz-Dieter Mertens, Eispinzessin Marianne Bihn, Maikönig Oliver Büschgens, Maikönigin Antonie Breuer, Margret Weinsheimer. Foto: L.-D. Mertens

Erfolgreiche Premiere des 1. Giesenkirchener Kinderfestes

Unter dem Motto „Bald wird's bunt und das steht fest, wir starten unser Kinderfest“ veranstaltete der SPD-Ortsverein und die AWO Giesenkirchen auf dem Reiterhof Barthelmes das 1. Giesenkirchener Kinderfest. Bei herrlichem Sonnenwetter fanden mehr als tausend Besucher den Weg zum Reitstall am Bahner.

Um Punkt 13.00 Uhr gab der Landtagsabgeordnete Hans-Willi Körfges den symbolischen Startschuss zu diesem fröhlichen Nachmittag, der ganz im Zeichen der Kinderbelustigung stand. Die Veranstalter hatten sich für dieses Kinderfest eine Menge einfallen lassen. Über 260 Kinder vergnügten sich beim Torwandschießen, auf der Hüpfburg, beim Luftballon-Weitflurwettbewerb, beim Sackhüpfen, Dosenwerfen oder bei einer der anderen Attraktionen. Beim Ponyreiten und beim Kinderschminken übten sich Eltern und Kinder, ob des enormen Ansturms, geduldig im Schlange stehen.



Sichtlich wohl fühlte sich auch Hans-Willi Körfges MdL im Kreis von glücklichen und zufriedenen Kindern. Foto: L.D. Mertens

Auf jeden Fall hatten die 20 fleissigen Helfer der beiden Ortsvereine alle Hände voll zu tun und auch der Landtagsabgeordnete ließ es sich nicht nehmen, kräftig mit zu helfen. „So viele glückliche Kindergesichter habe ich noch nie auf einmal gesehen“ sagte die stellvertretende SPD-Ortsvereinsvorsitzende Tina Kosfeld-Steinke, die Initiatorin und Organisatorin der Veranstaltung, und fügte erleichtert hinzu: „Zum Glück haben wir dank der vielen Sponsoren für jedes Kind auch, wie versprochen, einen tollen Preis!“ Zusätzlich hatten die Mitarbeiter der AWO kostenlos für jedes Kind ein Stück Kuchen oder eine frischgebackene Waffel zur Stärkung parat.

Viel positive Resonanz bekamen die Veranstalter auch von den zufriedenen Eltern und Großeltern, die ebenfalls einen entspannten Nachmittag beim 1. Giesenkirchener Kinderfest verbringen konnten. Zum Abschluss um 17.00 Uhr verlor Hans-Willi Körfges unter allen Kindern, die an den Spielen teilgenommen hatten, noch die attraktiven Hauptpreise (Familientageskarten fürs Schlossbad Wickrath und Kuscheltiere) des Tages. Desweiteren bedankte er sich bei allen Besuchern, Helfern und besonders bei der Organisatorin Tina Kosfeld-Steinke für einen rundum gelungenen Nachmittag in Giesenkirchen. Und alle Anwesenden waren sich einig, dass es im nächsten Jahr das 2. Giesenkirchener Kinderfest geben wird.

Brennend heiß – drückend schwül...

... so war es auch in unserem Stadtbezirk am 2. Juni 2008. Dieses Datum geht in die Geschichte ein; am bislang heißesten Tag des Jahres wurden Höchstwerte von **32 Grad** gemessen. Fast überall im Lande erreichte das Thermometer 30 Grad.

Diese hochsommerliche Hitze wurde dann am Abend getrübt – mit einem starken Gewitterregen, der Gott sei Dank in Giesenkirchen und Schelsen keine nennenswerten Schäden verursacht hat.

**Pelzmoden
Karapantos**

**Wir bleiben
wo wir sind**

Heukenstraße 16

Giesenkirchen

Telefon 0 21 66 / 8 15 64

Margit Hoppen
Perlengarten



www.perlengarten-margithoppen.de

Treff für Perlenfreunde

Montag-Freitag 14.30-19.00 Uhr
Samstag 10.00-14.00 Uhr

Nutzen Sie auch meine
Workshop-Termine.
Anmeldung erforderlich!



Schloß-Dyck-Str. 93

41238 MG-Schelsen

Telefon 0 21 66 / 8 17 12

Mobil 01 62 / 78 65 764

**SL STEFAN LUDWIG
GmbH**

- Fliesen und Naturstein
- Dauerelastische Versiegelungen
- Komplettbadsanierung
- Fußbodenbeläge
- Arbeitsbühnen-Verleih



Trimpelshütter Straße 30 · 41238 Mönchengladbach
Telefon 0 21 66 / 24 86 95 · Telefax 0 21 66 / 2 52 79



Finanziell in Topform mit dem
Sparkassen-Finanzkonzept.

Sicherheit, Altersvorsorge, Vermögen.

Stadtsparkasse
Mönchengladbach

Lassen Sie Ihr Geld für sich schwitzen! Zuerst testen wir, wie fit Ihr Geld schon ist. Mit dem Finanz-Check. Dann erstellen wir Ihnen mit dem Sparkassen-Finanzkonzept Ihr ganz persönliches Trainingsprogramm. Damit Sie in allen Disziplinen dauerhaft in Topform sind. Mehr in Ihrer Geschäftsstelle oder auf www.sparkassen-moenchengladbach.de. Wenn's um Geld geht – Sparkasse.

Teilnahme am Gewinnspiel auch online möglich.

Besuchen Sie uns am 28. und 29. Juni 2008
auf dem Rheydter Turmfest
in der Fußgängerzone Rheydt (Harmonieplatz)

**Hurra, Hurra ... die Kebben-Wurst
ist wieder da!**



mmh...mmh...mmh-
und die ist
lecker, lecker, lecker!

Kebben's Spezialität
nach altem Familienrezept und mit der

**Qualitätsauszeichnung
„Goldmedaille“**

Original Kebben-Wurst
herrlich knusprig auf Holzkohle gegrillt

Dienstag bis Samstag

→ ab 18.00 Uhr ←

Spezialitäten vom Buchenholz-Grill

**BITBURGER, DIEBELS,
Cola, Wasser, Limo**

0,2 Ltr. je **1,20€**

**Reiterhof Barthelmes · Bahner 28
Tel. 0 21 66 / 8 96 63 oder 8 60 18**

**Stuckgeschäft
Wilfried Köpp**



Stukkateurmeister · staatl. gepr. Restaurator

- handwerkli. Denkmalpflege
- Innen- und Außenputz
- Trockenbau
- Akustikbau
- Stuckrestaurierung
- Betonsanierung
- Altbausanierung

**Mülforter Str. 154 · 41238 Mönchengladbach
Telefon: 0 21 66/8 84 62 · Telefax: 0 21 66/25 58 34**

Büchernest Vogel

Irmgard Vogel

Konstantinstr. 150 · Giesenkirchen

Telefon 0 21 66 / 13 56 34

**Vom 14. Juli bis 26. Juli 2008 ist das Büchernest
nur vormittags von 9.00 bis 12.30 Uhr geöffnet!**

• Brücksichtigen Sie bitte unsere Inserenten •



25 Jahre SV Schelsen

... wir lieben dich !

Zum Jubiläum wurde

„neue“ SV Schelsen-Hymne vorgestellt



Zu einem festlichen Jubiläumsempfang hatte der Sportverein Schelsen e.V. 1983 in die gute Stube, dem Pfarrsaal an der Gereonstraße, am 19. April 2008 eingeladen. Grund des Empfangs ist das 25-jährige Jubiläum des SV Schelsen. In lockerer, ungezwungener Atmosphäre konnte man zuerst den hervorragend in den Vereinsfarben „blau und weiß“ dekorierten Pfarrsaal genießen. Die musikalische Unterhaltung wurde mit dem Duo „Querbeat“ bestens ausgefüllt und sorgte für Kurzweil.

So konnte der Geschäftsführer und Fußballabteilungsleiter Reimund Esser die anwesenden Gäste herzlich willkommen heißen, und das waren nicht gerade wenige. Mit rund 200 geladenen Gästen war es schon eine beeindruckende Gratulanzanzahl, die es sich nicht haben nehmen lassen, den SV Schelsen hochleben zu lassen. Aus allen ortsansässigen Vereinen, sei es aus den Schützen-, Gesangsvereinen, von der Freiwilligen Feuerwehr, vom Kirchenvorstand konnte man Delegationen begrüßen sowie Abordnungen befreundeter Sportvereine der Nachbargemeinden. Natürlich waren Ehrengäste aus Rat und Verwaltung zu dem Jubileumempfang besonders zu erwähnen.

Im Anschluss hatte der 1. Voprsitzende Paul Leuchtgens das Vergnügen, eine kleine Festrede zu halten. Er vermißt bewusst die Chronik zu dokumentieren. Hier wies er gekonnt auf die sehr schöne Festschrift, die anlässlich des Jubiläums herausgegeben wurde, hin. Diese wurde an alle Haushalte in Schelsen verteilt und er bedankte sich bei allen, die an dieser Festschrift mitgewirkt hatten, recht herzlich. So hatte er einen kleinen Rückblick über die Entstehung des SV Schelsen gegeben und über die engagierten Frauen- und Kindergruppen, die Volleyballer und der Jugendarbeit der Fußballabteilung, hatte er lobende Worte gefunden.

Danach war erst einmal Unterhaltung durch das bekannte Trio „Melodic“ angesagt, diese konnten mit noch zwei weiteren Auftritten die Gäste mit ihrem Gesang begeistern. Bernd Püllen, der in seiner Funktion als Jugendgeschäftsführer des SV Schelsen sprach, hielt eine kleine, aber feine Rede, die zum Nachdenken anregte. Er wies nicht zuletzt darauf hin, dass der Verein auch den Auftrag der Erziehung, das heißt, die charakterliche Prägung des jungen Menschen zur Aufgabe hat, denn die Jugend ist unsere Zukunft und die gilt es zu selbständigen und verantwortungsbewussten Bürgern zu erziehen. Dieser Vortrag erhielt viel Beifall. Ein Highlight des Empfangs war der gemeinsame Auftritt der Bambinis und der F-Jugend. Mit wehenden Fähnchen und lautem Gesang „Blau und Weiß ...“ (Schalke-Hymne), brachten sie den Pfarrsaal in Partystimmung. Dank muss hier den Betreuern der Bambinis, Florian Dietl, Timo Esser und der F-Jugend, Roland Schult und Markus Görges, gesagt werden – ein Super-Auftritt!

So konnte Geschäftsführer Reimund Esser nach dem glanzvollen Auftritt den ersten Bürgermeister der Stadt Mönchengladbach, Michael Schroeren MdL, begrüßen. Er überbrachte Grüße, auch im Namen des Oberbürgermeisters Norbert Bude, dem Jubelverein SV Schelsen. Er hatte bewusst eine andere Veranstaltung an diesem Morgen fallen lassen, da ihm der SV Schelsen als aktiver und lebendiger Sportverein wichtig ist. Er ist, so seine Worte, einer der bestgeführten Vereine der Stadt Mönchengladbach. Hierfür erhielt er natürlich entsprechenden Applaus. Er bedankte sich bei allen Aktiven für ihr Engagement und wünscht sich hier zum 100-jährigen Jubiläum wieder dabei zu sein.

Auch Bezirksvorsteher Frank Boss fand lobende und anerkennde Worte für den SV Schelsen. Für die Liebe und der Gemeinschaft zum Verein hatte er sich, gerade bei der Jugend, bedankt. Sei es bei den Umbauarbeiten des SV Schelse-ner Vereinsheims oder den großartigen Veranstaltungen der „Blau-Weißen Nächte“ zeigt gerade der SV Schelsen, wie „jung“ und „alt“ miteinander arbeiten und feiern können und das eben zeichnet den SV Schelsen aus.



v.l.: Fritz Wimmers, Kassierer Hauptverein; Anni Kiessner, Fachwart Hauptverein; Bernd Püllen, Geschäftsführer der Jugendabteilung; Paul Leuchtgens, 1. Vorsitzender Hauptverein; Günter Mösges, Geschäftsführer der Fußballabteilung; Reimund Esser, Geschäftsführer Hauptverein und Fußballabteilungsleiter; Adi Schiffer, 2. Vorsitzender Hauptverein und zwei Jugendspieler.

Foto: Frank Mertens

Einen lieben Gruß zum Jubiläum und Fußbälle als Geschenk hatte der 1. Vorsitzende vom Heimatverein Giesenkirchen-Schelsen-Meerkamp 1905, Hans-Jürgen Fortsetzung nächste Seite

Meisen, mitgebracht. Nach einer kleinen musikalischen Pause hatte sich als Abschlussredner auch der Fußballkreisvorsitzende Franz-Josef Vos es sich nicht nehmen lassen, ein Grußwort vom Verband zu übermitteln. Er ist stolz auf so einen jungen und aktiven Verein in seinem Kreis. Eine schöne Überraschung hatte dann der Geschäftsführer Reimund Esser zu verkünden. Zuvor erhielten alle Gäste einen Text mit der „neuen“ SV Schelsenymne „Wir werden dich begleiten“.

So war es rundum ein gelungener und gleichsam abwechslungsreicher Jubiläumsempfang, der mit Kurzweil und netten Gesprächen bei allen Gästen in guter Erinnerung bleibt.

Frühling im Bunten Garten

Für Anfang Mai hatte der Beirat des Heimatverein in den Bunten Garten, Mönchengladbach, eingeladen. Dessen Leiterin, Dipl.-Ing. Ulrike Menzel, stellte den 40 Teilnehmern nach Begrüßung durch den Beiratsvorsitzenden Dr. Heinz Gräber auf dem Rundgang die botanischen Besonderheiten hoch interessanter Bäume vor.



Die Teilnehmer unter dem prachtvoll blühenden Taschentuchbaum. Foto: Hans-Georg Spanier

Frau Menzel hob u.a. den in China beheimateten Ginkgobaum hervor, der ein Relikt einer vor 180 Mio. Jahren weit verbreiteten, artreichen Gattung ist und bis zu 1.000 Jahre alt werden kann. Danach den bis zu 100 m hoch wachsenden Mammutbaum, den seine dicke, fasrige Borke bei Waldbränden schützt und die in Deutschland unter Naturschutz stehende giftige Eibe, die bis zu 800 Jahre alt werden kann und im Mittelalter aufgrund ihres harten, aber extrem biegsamen Holzes zur Herstellung von Armbrüsten, Bögen und Wurfspießen genutzt wurde.



v.l.: Beiratsvorsitzender Dr. Heinz Gräber, Dipl.-Ing. Ulrike Menzel, stv. Heimatverein-Vorsitzender Peter Berghausen, Beiratsmitglied Hans-Georg Spanier.

Foto: Hans Flesch

Den Höhepunkt der Führung bildete die Präsentation des prachtvoll blühenden Taschentuchbaums. Der Name dieser aus China stammenden Laubbaumart stammt von den großen weißen Blüten, die hundertfach wie Taschentücher in den Ästen hängen und nur an wenigen Tagen im Jahr zu bewundern ist.

Blühende Rhododendren und Azaleen mit einer überwältigenden Farben- und Duftvielfalt sowie zahlreiche Frühjahrsblumen rundeten die interessante und erlebnisreiche Tour durch den Bunten Garten ab, für die sich Dr. Gräber bei der Referentin mit einem Buchgeschenk unter großem Beifall bedankte.

Musikalisches Feuerwerk in Schelsen

Am 31. Mai 2008 lud der MGV „Germania“ 1882 Schelsen zu einem Frühjahrskonzert in den mit vielen Blumen farbenprächtigt geschmückten Pfarrsaal an der Gereonstraße ein.

Als musikalische Gäste agierten vier Spitzenkräfte der Vereinigten Städtischen Bühnen Krefeld-Mönchengladbach, die das zahlreich erschienene Publikum in ihren Bann zog. Ein ausgewogenes Programm und dessen Interpretation durch die Künstler begeisterten die Anwesenden. Ob Kairschan Scholdybajew's strahlender Tenor und melodischer Belcanto, Satik Tymian's gefühlvoller und doch starker Mezzosopran oder Hayk Déinyan's ausdrucksvoller und angenehmer Bass: Jeder für sich ein Ereignis, das in der gemeinsamen Zugabe („Kalinka“) die Krönung erfuhr. Nicht zu vergessen die Pianistin Indira Farabi, welche die Solisten unauffällig und einfühlsam am Klavier begleitete und in einem Solo ihr Können demonstrierte.

Es soll nicht unerwähnt bleiben, dass sich der gastgebende Chor unter der Leitung von Gregor Maria Heidel dem Niveau dieser vier solistischen Profis anpasste. Die Vorträge bestachen durch Ausgewogenheit, deutliche Artikulation und markante Differenzierungen und ließen die „Germania“ als geschlossenen Klangkörper erscheinen. Dies kam auch bei den gemeinsamen Auftritten mit den jeweiligen Solisten wohltuend und harmonisch an.

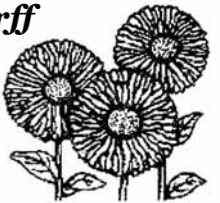
Schon frühzeitig spendete das begeisterte Publikum „standing ovations“ für eine musikalische Gala. – Ein wirklich toller Abend!

**Geschenke - Deko - Wohnaccessoires
Moderne Floristik für alle Anlässe
Blumen**

Tausendschön

Inh. Renate Schurff

Wir sind in den Zeiten der Freude und des Glücks, mit Sträußen und Gestecken ... aber auch in den Zeiten der Trauer und des Leids mit Kränzen, Urnenbesmückung und Grabbinde, immer gerne für Sie da !!



**Telefon: 02166 - 1471026
Konstantinstr. 186 - MG-Giesenkirchen**

TOP-SPORT

Inhaberin: Eva-Maria Brümmer

Alles für den Sport

Öffnungszeiten: Mo.-Fr. 10.00-13.00 Uhr · 14.30-18.30 Uhr
Sa. 9.00-13.00 Uhr

Konstantinplatz 13
Telefon: 0 21 66 - 8 29 22

Neue Sommermode eingetroffen

**Recht § anwalt
Car § ten Els**

- Arbeitsrecht
- Erbrecht
- Mietrecht
- Steuerrecht
- Verkehrsrecht
- WEG-Recht

Rechtsanwalt Carsten Els
Dömgesstr. 1d
41238 Mönchengladbach

Tel: 0 21 66 / 67 49 389
Fax: 0 21 66 / 68 68 31
info@Anwaelte-MG.de

www.Anwalt - Giesenkirchen.de



Erledigung aller Formalitäten,
Erd-, Feuer-, Seebestattungen,
Überführungen

Beerdigungsinstitut Heinrich Winzen
Giesenkirchen · Konstantinstraße 129 · Telefon 89685

Brunnen-Echo ... IHRE
Giesenkirchen-Schelsen aktuell **ORTSTEIL-ZEITUNG!**

Haus Ambour

Inh. Mirjana
und Savo

Balkan- und Internationale Spezialitäten

Öffnungszeiten: Montag - Sonntag 10.00 - 1.00 Uhr · Dienstag Ruhetag.

**Wir empfehlen uns für Festlichkeiten aller Art,
u.a. Beerdigungskaffee.**

Alle Speisen auch außer Haus Verkauf.

**NEU jeden Tag (ausser Dienstag)
Frühstück
von 9.00 - 11.00 Uhr**

Konstantinplatz 2 · Tel. 0 21 66 / 8 27 77 u. 8 36 22
Es freuen sich auf Ihren Besuch
Mirjana und Savo

St. Josefschützen brillierten mit guten Ergebnissen beim 2. Schützenbiwak in Schelsen



Erstmals war das Wettschießen für alle an separater Schießanlage angeboten worden.

Das traditionelle Pokalschießen der St. Josef Schützenbruderschaft Schelsen entwickelt sich immer mehr zum Familienevent – und das ist gut so. Denn die St. Josef Schützenfamilie hatte am 17. Mai 2008 zu ihrem zweiten Schützenbiwak in den Pfarrsaal an der Gereonstraße eingeladen.

Mit großer Begeisterung und Teilnahme wurde die Neuausrichtung des klassischen Pokalschießens von den St. Josefschützen angenommen. So konnte der 1. Brudermeister Norbert Jansen 20 Jäger- und Offizierszüge im Schelsener Pfarrsaal begrüßen. Im Anschluss wurde standesgemäß nach dem besten Schützenzug sowie dem besten Schützen Ausschau gehalten.

In gemütlicher Runde konnte man untereinander den Nachmittag erleben. Wobei von der Bruderschaft einiges geboten wurde. Neben Kaffee und Kuchen standen die angebotenen Grillspezialitäten hoch im Kurs. Natürlich dürfen leckere Bierchen und alkoholfreie Getränke nicht unerwähnt bleiben.

Aber nicht nur für das leibliche Wohl wurde gesorgt, erstmalig war eine Schießanlage aufgebaut, wo ein Wettschießen für alle angeboten wurde. Auch für die Kinder war eine digitaltechnische Anlage per Beamer vorhanden. Hier konnten per Laserstrahl genaueste Schießübungen trainiert werden.

So war es rundum ein gelungenes Schützenbiwak für die ganze Familie. Diese gute Organisation kommt nicht von alleine, sondern fleißige Hände tragen zum Gelingen einer solchen schönen Veranstaltung bei. In diesem Jahr haben sich die jeweiligen Wachzüge des Schützenkönigs Wolfgang Esser, der Fahnenzug Schelsen 1981 und des Jungkönigs Torben Müller, der Jägerzug „Jägermeister“ 1998 zur Bewirtung der Schützen zur Verfügung gestellt. Aber auch der Vorstand der Bruderschaft sowie die Damen der Vorstandsmitglieder waren fleißige Helferinnen und Helfer zum Gelingen des Ganzen.



Auf dem Bild v.l.: Udo Müller „Sanitätszug“ 1975, Markus Greven „Waidmannsheil“ 1930, Stefan Karasch „Schillzug“ und bester Schütze Pascal Niehaus „Blauer Enzian“ 1986. Foto: privat

Als bester Einzelschütze konnte sich Pascal Niehaus vom Offizierszug „Blauer Enzian“ 1986 Schelsen mit 27 Ringen gegenüber Markus Greven, Jägerzug „Waidmannsheil“ 1930 mit 25 Ringen und Josef Pape vom Jägerzug „Eichenlaub“ 1979 Schelsen durchsetzen.

**Ihr Heimatverein im Internet:
www.heimatverein-giesenkirchen.de**

Ihre Gesundheit **seit 20 JAHREN**
in guten Händen - hochqualifizierte Mitarbeiter
bieten Ihnen beste Beratung!



**Konstantin
Apotheke**

Konstantinstraße 161 · 41238 MG-Giesenkirchen
Telefon: (0 21 66) 8 33 81 · Fax (0 21 66) 8 36 92

50 Jahre in Freude und Leid

Das Fest der Goldenen Hochzeit feiern am 26. Juli 2008 die Eheleute Gerd (73) und Gertrud (72) Wiek, Beller Str. 1. Vor mehr als 50 Jahren traute sich der damals noch junge Geneickener Gerd über die Stadtgrenzen hinaus in Richtung Schelsen. Hier lernte er seine spätere Verlobte und heutige Ehefrau Gertrud, geborene Kamper, kennen. Ungern erinnert er sich noch an diese Zeit des Kennenlernens, seine Aufnahme in die damalige Dorfgemeinschaft war alles andere als nur Friede, Freude und heile Welt...

Die kirchliche Trauung war am 26. Juli 1958 in der Schelsener Rektoratskirche St. Joseph unter Pfarr-Rektor Josef Schaaf (unser Bild). Stolz war man über die Geburt von drei gesunden Jungen.

Als Folge der friedlichen Eingemeindung ist Gerd Wiek seit über 40 Jahren Mitglied im Schelsener Jägerzug „Grüne Klompe“, im Männerchor Giesenkirchen singt er seit 1983. Die aktive Pflege des Deutschen Liedes ist für den immer noch strahlenden 1. Tenor seit mehr als 50 Jahren ein liebgewordenes, immer wieder aufmunterndes Hobby.

Gerd Wiek – ein Freund rheinischen Frohsinns – ist seit 20 Jahren Mitglied in der Karnevalsgesellschaft „Ruet-Wiss“ Okerke; hier war er auch Mitbegründer der „Familie



Kunterbunt“. Bei „Ruet-Wiss“ Okerke, Schwarz-Gold Rheydt und Rot-Weiss Dorfbroich schätzt man ihn auch als Ehrensenator.

Die Dankmesse zur Goldenen Hochzeit ist am Samstag, 26. Juli 2008, um 16.00 Uhr in der Pfarrkirche Heilig Geist, Stapper Weg. Dieser Gottesdienst wird mitgestaltet vom Männerchor Giesenkirchen (Leitung Hans Sommer). Anschließend wird im Familien- und Freundeskreis gefeiert.

In unserem Schaukasten
am Rathaus Konstantinplatz
finden Sie ab sofort alle aktuellen
Termine, Hinweise und Meldungen
des Heimatverein
Giesenkirchen-Schelsen-Meerkamp e.V.



Brunnen-Echo

Giesenkirchen-Schelsen aktuell
Herausgeber: Heimatverein Giesenkirchen-Schelsen-Meerkamp e.V., Postfach 33 01 57, 41222 Mönchengladbach

Verleger: P. Weidenstrass
Mitarbeiter der Redaktion:
W. Gerressen, Arnoldstraße 20, Tel. 8 03 30
J. Müller, Horster Straße 68, Tel. 8 25 35

Anzeigenaufgabe: Konstantinstraße 298,
Telefon 8 00 36-38 · Telefax 8 00 09

Satzherstellung und Druck:
Grafischer Betrieb H. Weidenstrass,
Konstantinstraße 298, 41238 Mönchengladbach
E-Mail: info@weidenstrass-druckerei.de
www.weidenstrass-druckerei.de

Der Nachdruck aller im BRUNNEN-ECHO gestalteten/veröffentlichten Anzeigen und Texte ist nur mit ausdrücklicher schriftlicher Genehmigung des Herausgebers und des Verlages P. Weidenstrass gestattet. Bei Zuwiderhandlungen behält sich der Verlag eine juristische Klärung vor.

Namentlich gekennzeichnete Beiträge geben nicht unbedingt die Meinung der Redaktion wieder.

Nachrichten und Termine werden nach bestem Wissen, aber ohne Gewähr, veröffentlicht.
Für die Richtigkeit und Vollständigkeit von redaktionellen Inhalten wird keine Verantwortung übernommen.

Für unverlangte eingesandte Manuskripte und Fotos wird keine Gewähr übernommen.

Aus platztechnischen Gründen ist nicht immer gewährleistet, ob diese Meldungen oder Berichte auch in der gewünschten Monats-Ausgabe berücksichtigt werden können.

Beachten auch Sie
bitte den nächsten
**Anzeigen-
Schluss!!!**



Das nächste
BRUNNEN-ECHO
erscheint am
31. Juli 2008

Redaktionsschluss:
18. Juli 2008

Anzeigenschluss:
21. Juli 2008

Die in-Disco
für jung & alt
K3 Club - Disco

Inh. Christian Paar

aktuelle Events
finden Sie
auf unserer Homepage

Kleinenbroicher Straße 3 · 41238 MG-Giesenkirchen
Telefon: 01 73 / 58 70 908

Öffnungszeiten: Fr + Sa u.v. Feiertagen 21.00 - 5.00 Uhr
➔ www.clubdiscogiesenkirchen.de ◀

Ein Besuch in Waat lohnt sich!

Annes Damenmoden

Viele Saisonartikel
sind schon reduziert!

T-Shirts ab 15,- €
Blusen ab 29,- €
7/8 Hosen ab 35,- €

Wie immer am Samstag, **5. Juli**,
von 10.00 bis 14.00 Uhr geöffnet
... bei uns ist es immer angenehm kühl!

ANNE RÖSCH

Waat 50

41363 Jüchen (Waat)

montags - freitags 17.00 - 19.30 Uhr
1. Samstag im Monat 10.00 - 14.00 Uhr
Telefon 0 21 66 / 8 84 59



Schlaue Füchse
werben im

Brunnen-Echo
Giesenkirchen-Schelsen aktuell

Bei uns finden Sie ein Zuhause, das zu Ihnen passt!

Aktuelle Mietangebote in Ihrer Nähe...

Gemütlich und ruhig Wohnen im Ahrener Feld - Ahrener Feld 1
- 64,45 m²; 3 Zimmer, Küche, Diele, Bad, Balkon
- Miete: 322,25 € + Nebenkosten: 200,50 €

Gemütlich und ruhig Wohnen im Ahrener Feld - Ahrener Feld 20
- 73,39 m²; 3 Zimmer, Küche, Diele, Bad, Balkon
- Miete: 411,95 € + Nebenkosten: 298,70 € - WBS nötig!

Gemütlich und ruhig Wohnen im Ahrener Feld - Ahrener Feld 20
- 56,61 m²; 2 Zimmer, Küche, Diele, Bad, Balkon
- Miete: 230,40 € + Nebenkosten: 120,00 € - WBS nötig!

"Giesenkirchennah" Wohnen - Dohrer Straße 99
- 56,82 m²; 2 Zimmer, Küche, Diele, Bad
- Miete: 295,50 € + Nebenkosten: 112,70 €

"Giesenkirchennah" Wohnen - Dohrer Straße 103
- 83,43 m²; 3 Zimmer, Küche, Diele, Bad, Balkon
- Miete: 483,90 € + Nebenkosten: 216,50 €

GEMEINNÜTZIGE KREISBAU AKTIENGESELLSCHAFT
...gewohnt gut!
INFO-FON 98 51 0
(02166) Nellessenweg 10 - 41238 Mönchengladbach

www.kreisbau-ag.de

ANZEIGE

Gewerbekreis Giesenkirchen aktuell

**Jetzt schon vormerken:
Herbstmarkt am 7. September
von 11.00 - 18.00 Uhr
in Giesenkirchen**

clean 2000
Textilpflege Feuster

An alle Schützen! Uniformjacken werden bei uns **ohne Aufpreis** mit **Fleckschutz** ausgerüstet!

Der unsichtbare Schutz gegen Bierflecken! 

Konstantinstr. 170 · MG-Giesenkirchen · Tel. (021 66) 8 90 77

Textilpflege für anspruchsvolle Kunden

Beachten auch S/E bitte den nächsten Anzeigenschluss!**Basketballanlage endlich in Betrieb**

Bezirksvorsteher Frank Boss und „Spenderin“ Gudrun Gruhn eröffneten mit den beiden ersten Würfeln die neue Basketballanlage auf dem Schulhof der Hauptschule.



Neben einer Torwand und drei Tischtennisplatten steht den Schülerinnen und Schülern nun eine weitere Möglichkeit zu Sport und Spiel in den Pausen zur Verfügung. Der Schulhof kann übrigens von Kindern und Jugendlichen auch in der Freizeit bis 18.00 Uhr genutzt werden. Über die großzügige Spende freute sich vor allem der Förderverein der Schule, vertreten durch Beate Baumann und Ulrich Flocken.

Der Schutzengel-Tipp:

„Ihre Altersvorsorge, so flexibel wie Sie selbst. Die **FondsRente Flexibel.**“



www.pro-an-sicherheit.de

Geschäftsstellenleiter **Georg Burkhardt** Dipl. Betriebswirt (BA)

Dominikus-Vraetz-Straße 5 • 41238 Mönchengladbach • Telefon 02166 87761

Kundenberaterin Nadine Maaßen

Geschäftsstellenleiter **Jürgen Schrey** Versicherungsfachmann (BWV) Bankkaufmann

Konstantinstraße 115 • 41238 Mönchengladbach • Telefon 02166 88089

Immer da.
Immer nah.

PROVINZIAL
Die Versicherung der Sparkassen