

# Brunnen-Echo

Giesenkirchen - Schelsen aktuell

Auflage: 8500

Nr. 7

August 2009

33. Jahrgang

## Volks- und Schützenfest in Schelsen



Seid bereit, seid bereit,  
dat Schälser Schützeffest ist nicht mehr weit . . .

Die St. Josef Schützenbruderschaft Schelsen e.V. 1899 feiert vom 1. bis 4. August 2009 ihr Volks- und Schützenfest im Riesen-Doppel-Festzelt an der Gereonstraße.

### Das Festprogramm:

#### Samstag, 1. August

17.00 Uhr Antreten am Festzelt und Aufstellen der Königsmaien  
20.00 Uhr **Festabend mit Tanz** (Band „T.I.M.E.“) Eintritt: 7,- EURO

#### Sonntag, 2. August

7.00 Uhr Wecken  
9.00 Uhr Antreten beim König, Zug zur Kirche, feierliche hl. Messe unter Mitwirkung des MGV „Germania“, anschl. Kranzniederlegung am Ehrenmal – **Großer ZAPFENSTREICH**

11.00 Uhr **Frühshoppen** im Festzelt (Eintritt frei)

16.30 Uhr Antreten am Festzelt  
Abholung der auswärtigen Gäste, des Jungkönigs, des Königs mit Gefolge und der Ehrengäste  
Zug durch den Ort  
**Musik- und Königsparade**

19.30 Uhr **TANZ im Festzelt** (Band „T.I.M.E.“) Eintritt: 5,- EURO

#### Montag, 3. August

8.00 Uhr Wecken  
10.00 Uhr Messe für die Lebenden und Verstorbenen der St. Josef Schützenbruderschaft Schelsen

14.00 Uhr Antreten beim Jungkönig

15.00 Uhr **KLOMPENBALL · ENDE ???**  
(Band „Duty Free“) Eintritt: 6,- EURO

Anlässlich der diesjährigen Prunkfeier  
der St. Josef Schützenbruderschaft Schelsen e.V.  
stehen sie für vier Tage im Mittelpunkt des festlichen Geschehens:



Schelsens neue Majestäten v.l. Ministerpaar Uwe und Bärbel Rembges, Schützenkönigspaar Hermann-Josef I. und Doris Hamacher, Ministerpaar Johannes und Monika Bodewein. Foto: privat

#### Dienstag, 4. August

14.30 Uhr Antreten am Festzelt  
**Königsvogelschuss**  
18.00 Uhr Antreten am Festzelt, Abholen des Jungkönigs, des Königs mit Gefolge und der Ehrengäste  
Zug durch den Ort  
19.00 Uhr **Königsparade**  
20.00 Uhr **Kirmesausklang für „Jung und Alt“**  
(Band „Duty Free“) Eintritt: 5,- EURO

Fortsetzung Seite 2

### Bitte vormerken:

## Wandertag 2009

des Heimatverein  
Giesenkirchen-  
Schelsen-Meerkamp e.V.

**Freitag, 28. August,  
18 Uhr ab Rathaus!**

**WERBUNG**  
auf den **Punkt** gebracht!

## Bürgersprechstunde am 6. Aug. 2009

Die nächste Bürgersprechstunde von Bezirksvorsteher Frank Boss findet statt am **Donnerstag, 6. Aug. 2009**, von 17.00-19.00 Uhr im Rathaus Giesenkirchen, Konstantinplatz 19, Zimmer 1. ■

... Geldanlagen erklären,  
statt Fachchinesisch  
sprechen! Unsere Berater  
bleiben Ihnen keine  
Antwort schuldig und  
engagieren sich persönlich  
für Sie. Das ist für uns  
absolut selbstverständlich.

verständlich.\*

Wir. Gladbanker

**Gladbacher Bank**  
Mehr Leistung. Mehr Vorteile. Für Sie.

**SONNENHERZ  
PFIEGE**



Häusliche Altenpflege  
von behinderten und  
pflegebedürftigen Menschen  
Betreuung von Demenzkranken

**MARLIES VON DER RUHREN**

An der Siep 59 · 41238 Mönchengladbach  
Telefon 0 21 66 / 85 48 55 · Mobil 01 51 / 1661 6572  
sonnenherz-pflege@t-online.de

**Wolfgang KNOR**

Meisterbetrieb seit 1898

**STAHL- UND METALLBAU**  
Schweißfachbetrieb nach DIN 18800/7

- Edelstahlverarbeitung
- Fenstergitter
- Geländer
- Drahtzaunfertigung
- Einbruchschutz
- Überdachungen
- Reparaturdienst
- Tore

Konstantinstraße 112  
41238 Mönchengladbach (Giesenkirchen)  
Telefon 0 21 66 / 8 71 74 · Telefax 0 21 66 / 8 06 64  
www.schlosserei-knor.de  
info@schlosserei-knor.de



## Der Wohlfühlrundumservice.

Mit der Karsten-Wolter-Wohlfühl-Mannschaft, die ein Lächeln in Ihr Haus zaubert. Weil Bäder und Heizungen und Elektro und Fliesen komplett betreut werden. Oder Rohre oder Wärmepumpen oder Klimaanlage. Oder Ihre Nerven. Im Notfall sogar 7 Tage die Woche rund um die Uhr. Damit Sie entspannt bleiben.

Schrödt 31 · 41238 Mönchengladbach  
Tel. 0 21 66-98 670 · Fax 0 21 66-98 6720  
info@karsten-wolter-haustechnik.de  
www.karsten-wolter-haustechnik.de

**Karsten  
Wolter**  
Sanitär · Heizung  
Elektro · Fliesen

Fortsetzung von Seite 1

### Mitwirkende Kapellen:

Bundesschützen Tambourcorps 06 Hochneukirch e.V., Bundesschützen Tambourcorps Nordstern-Herrenshoff, Tambourcorps Erftklänge Gustorf-Gindorf, Tambourcorps Freiwillige Feuerwehr Schelsen, Vereinigte Spielleute Giesenkirchen 06, Musikverein Hochneukirch, St. Josephs Musikverein Keyenberg, Musikkapelle der NVV AG, Musikverein Schöneisseffen/Schleiden, Hüeschter Boschte, Show-Fanfaren Schöpp op.

Zum Tanz und zur Unterhaltung spielen für Sie:

**SAMSTAG/SONNTAG die Band: „T.I.M.E.“**

**MONTAG/DIENSTAG die Band: „Duty Free“**

Alle Termine zu den Veranstaltungen sind ebenfalls nachzulesen auf der Homepage im Internet der Bruderschaft: [www.st-josef-schelsen.de](http://www.st-josef-schelsen.de)

Es werden auch für alle Schützenfesttage im Festzelt Dauerkarten im Wert von 17,- Euro bei den Vorstandsmitgliedern und an der Kasse angeboten.

Der Wachzug des Schützenkönigs Hermann-Josef I. und seiner Königin Doris Hamacher ist der Jägerzug „Freischütz“ Schelsen 1983, dem auch die Ministerpaare Uwe und Bärbel Rembges sowie Johannes und Monika Bodewein angehören. Übrigens feierte der Jägerzug „Freischütz“ 1983 Schelsen im letzten Jahr sein 25-jähriges Jubiläum.

### Jungkönig und Minister 2009 in Schelsen

Der Jungkönig Pascal Niehaus wird von seinem Schützenzug, dem Offizierszug „Blauer Enzian“ 1986 Schelsen, tatkräftig unterstützt. Auch seine beiden Minister, Sascha Pirnak und Carsten Jansen stammen aus den Reihen seines Schützenzuges.

So wünschen auch Redaktion und Verlag BRUNNEN-ECHO ein vergnügliches und sonniges Schützenfest in Schelsen.



v.l. Minister Sascha Pirnak, Jungkönig Pascal Niehaus, Minister Carsten Jansen.

Foto: privat

Alle Tanzveranstaltungen finden im Riesen-Doppel-Festzelt an der Gereonstraße in Schelsen statt. (Angaben ohne Gewähr. Kurzfristige Änderungen vorbehalten.)

## Brunnen-Echo . . . UND SIE WISSEN GIESENKIRCHEN-SCHELSEN AKTUELL WAS LÄUFT!

### Quartalsmesse und Wallfahrten der St. Matthias Bruderschaft Giesenkirchen - Schelsen

Die St. Matthias Bruderschaft feiert am 27. August 2009 um 19.00 Uhr in der Waater Kapelle ihre 3. Quartalsmesse.

Vom 6. bis 11. September macht sich unter Leitung der Brudermeisterin Anne-Marie Hermanns eine 20-köpfige Gruppe auf den Weg nach Trier. Für drei Neupilger wird diese „Kleine Wallfahrt“ durch die Eifel das erste Erleben einer Wallfahrt zum Apostelgrab des Hl. Matthias sein.

In den Herbstferien werden sich dann im Rahmen der großen Wallfahrt neben 36 Altpilgern auch 7 Neupilger erstmals mit der Bruderschaft auf den Weg nach St. Matthias am Moselufer in Trier begeben. Am frühen Morgen des 11. Oktober wird sich diese Gruppe unter der Führung des 1. Brudermeisters – Klaus Bernd Boß – ab St. Gereon in Giesenkirchen nach Trier aufmachen. Das Amt des 2. Brudermeisters bekleidet in diesem Jahr Annelene Böhmer, während die Kreuzträgerin Iris Schult der Gruppe stets vorangehen wird. Die Wallfahrer werden gegen 10.00 Uhr am 17. Oktober an der Kapelle in Waat zurückerwartet.

Am Mittwoch, dem 14. Oktober, werden die Fußwallfahrer gemeinsam mit den Buspilgern in Trier die heilige Messe feiern. Die Leitung der Buswallfahrt liegt in Händen von Sigid Lietzke. Abfahrt ist um 6.30 Uhr ab Kirche in Schelsen und 6.35 Uhr ab Konstantinplatz in Giesenkirchen. Der Kostenbetrag von 29,- Euro beinhaltet neben der Fahrt ein Mittagessen, einen Nachmittagskaffee sowie die Besichtigung einer Sehenswürdigkeit in Trier.

Anmeldungen für die Buswallfahrt können vorgenommen werden bei:

Hermann Willms	Kruchenstr. 52	Tel. 8 75 22
Günter Bovelett	Horster Str. 103	Tel. 85 03 27
Klaus-Bernd Boß	Taubenhütte 100	Tel. 8 15 84



## Seit 30 Jahren an der Mülforter Straße Es grünt so grün . . .

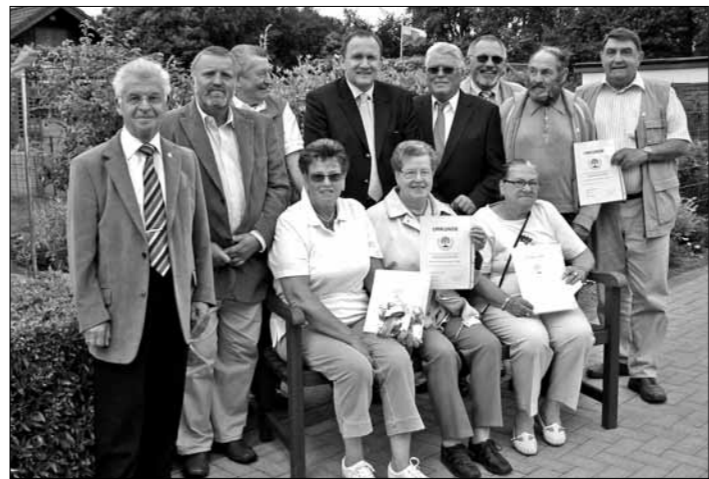
Eine Idee, vor mehr als 35 Jahren in Giesenkirchen geboren, steht heute in voller Blüte und im saftigen Grün. Damals, vor etwa 40 Jahren, zählte man im Raum Ahrener Feld 420 Wohneinheiten, im Gebiet Lorenz-Görtz-Strasse waren es weitere 120 Wohnungen. Was den dort lebenden Bürgerinnen und Bürgern fehlte und was auf ihrer Wunschliste oberste Priorität hatte, war der Besitz des eigenen Grüns, nutzbar in vielen Einzelmöglichkeiten. Es wurden Überlegungen mit den Kommunalpolitikern angestellt, so manche Hürden mit Grundbesitzern, mit Rat und Verwaltung der damals (am 1. Januar 1975) neu formierten Großstadt Mönchengladbach waren zu überwinden. Andererseits waren die Bewerbungen und das Interesse aus Kreisen der Bevölkerung zur Schaffung einer Kleingartenanlage mit 59 Parzellen Mitte 1979 durchaus positiv.

Bei der 30-jährigen Geburtstagsfeier im Rahmen eines Sommerfestes im Juni 2009 erinnerte Werner Wolf als Schirmherr noch einmal in einem geschichtlichen Rückblick an Höhen und Tiefen, an Freude und Leid, mit denen der Kleingärtnerverein Giesenkirchen in den vergangenen drei Jahrzehnten „zu kämpfen“ hatte. Immer wieder fanden sich Frauen und Männer, die im gemeinsamen Tun im Vorstand richtungweisend im Einsatz waren. Werner Wolf wörtlich: „Jede einzelne Persönlichkeit hatte neue Ideen, die Eigenleistungen übertrafen alle Erwartungen, ein vorbildliches Gemeinschaftshaus sowie die gesamte Garten- und Wegeanlage sind ein idyllisches Kleinod, noch heute schaffen hier Kleingärtner der allerersten Stunde.“

Kreisvorsitzender Heinz-Josef Classen sparte nicht mit Lob für die vielen anwesenden Kommunalpolitiker aus Rat, Verwaltung und Bezirksvertretung Giesenkirchen. Namentlich begrüßte er u.a. den Vorsitzenden des Heimatverein Giesenkirchen-Schelsen-Meerkamp, Hans-Jürgen Meisen sowie Branddirektor Jörg Lampe als Chef der Mönchengladbacher Berufsfeuerwehr. Immer wieder habe man mit gemeinsamen Überlegungen versucht, die Wünsche der Kleingärtner nach Möglichkeit in die Tat umzusetzen. „Bei immer leerer werdenden Stadtkassen war dies nicht immer eine leichte Aufgabe.“

Voll des Lobes war auch Bezirksvorsteher Frank Boss, der – bezogen auf den Kleingärtnerverein Giesenkirchen – von eine der schönsten Anlagen dieser Art in Mönchengladbach sprach. Dank sagte er den Gartenfreunden und Mitgliedern im Vorstand für alles das, was hier in nunmehr drei Jahrzehnten an Lebens-Grün geschaffen wurde. Zusammengehörigkeit und Kameradschaft bezeichnete er als wichtige Eckpfeiler eines harmonischen Miteinanders. Frank Boss erinnerte in diesem Zusammenhang an die Eröffnung der Kleingartenanlage an der Mülforter Straße 300 am 9. Oktober 1979 . . . es war dies gleichzeitig der 48. Verein im Kreisverband Mönchengladbach.

Im Anschluss wurden verdiente Kleingärtner durch den Kreisverbands-Vorsitzenden Heinz-Josef Classen mit Ehrennadeln und Urkunden ausgezeichnet: Silber mit Vollkranz gab es für die 30-jährige Mitgliedschaft – Katharina Maaßen, Heinz Müller, Ernst und Erika Hopf, Hans-Theo und Birgit Roß, Lothar und Monika Mertens, Veronika Stüttgen. Silber mit Halbkranz (15 Jahre) ging an Dieter Riemer, Leopold Schmidt (Maurerarbeiten), Sissi Heller (Einsatz in vielen Bereichen).



Einige Jubilare im Kreis der Ehrengäste, v.l. Schirmherr Werner Wolf, Bezirksvorsteher Frank Boss, Peter Freyer (Vorsitzender Kleingärtnerverein), Heinz-Josef Classen (Vorsitzender Kleingärtnerverband Mönchengladbach).

Foto: Frank Mertens

**Containerdienst  
Pöstges**

- Entsorgungsfachbetrieb
- Altpapierverwertung
- Rohstoffhandel
- Entsorgung

**Verwertung u. Entsorgung von:**

- Papier · Pappe · Kartonagen · Bauschutt
- Erdaushub · Baumischabfälle · Grünabfälle
- Holz · Schrott · Metalle · Container von 7-30 m<sup>3</sup> für Privat u. Gewerbe

Staatlich anerkannter Entsorgungsfachbetrieb gem. § 52 HwA/AbfG für das Einsammeln, Befördern, Lagern und Behandeln

**Klosterhofweg 82  
41199 Mönchengladbach**

E-Mail: [kontakt@containerdienst-poestges.de](mailto:kontakt@containerdienst-poestges.de) Internet: [www.containerdienst-poestges.de](http://www.containerdienst-poestges.de)

Tel.: 0 21 66 / 2 17 14 75  
Fax: 0 21 66 / 2 17 14 74

**Heinrich ter Stegen  
Praxis für Physiotherapie**

Staatlich geprüfter

- Physiotherapeut
- Masseur und  
medizinischer Bademeister

**Lymphdrainage-Therapeut  
KMO-Therapeut**

**Konstantinstraße 222 - Telefon 8 15 23**

**BENTEN GmbH**

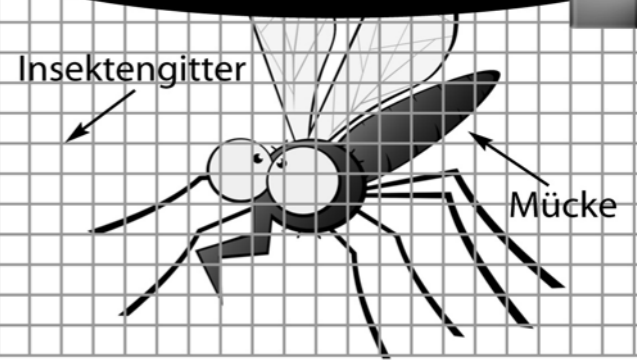
**Heizöl**

Kraftstoffe · Schmierstoffe

Schelsenweg 14 (Giesenkirchen) Tel.: 0 21 66 / 85 52 00  
41238 Mönchengladbach Fax: 0 21 66 / 85 52 01  
E-Mail: [benten@benten-mg.de](mailto:benten@benten-mg.de)

WWW.ROLLADEN-MUELLERS.DE 0 21 66-55 05 50

**Insektengitter**



**Mücke**

**Insektentische führen zu  
Hautreizungen und Schlafstörungen.  
Insektengitter helfen.**

**KLOETERS**

Sanitär- und Heizungstechnik • Anlagen- und Energietechnik

Wartung • Service • Kundendienst

Greferathstraße 8    Tel: 02166 83484    guenter@kloeters.com  
41238 Mönchengladbach    Fax 02166 86592    www.kloeters.com

Rechtsanwälte  
**Körfges • Mevissen • Gersmann**  
Bürogemeinschaft

**Barbara Gersmann**  
Rechtsanwältin

Heukenstraße 6    Telefon 02166 82443  
41238 Mönchengladbach    Telefax 02166 82890  
kanzlei@ra-gersmann.de

www.ra-gersmann.de

**Der Möbelbauer**  
Möbelbau  
Zimmertüren, Fenster  
Parkett- und Holzböden  
Innenausbau, Reparaturen  
Decken- und Wandverkleidung

**KNAUT**  
Kredit-SCHREINERMEISTER

**Know how und beste Qualität!**

Konstantinstr. 2-16 · 41238 M'gladbach · Tel.: 0 21 66 / 8 27 90

**Auto Service**  
**Löhr & Dehne GmbH**

KFZ-Meisterbetrieb für alle Fahrzeuge

**Inspektion • TÜV-Abnahme**  
**Karosseriearbeit • Lackiererei**  
**Klimaservice • Gasanlagen**

Erftstraße 52 · MG-Giesenkirchen  
Telefon (0 21 66) 8 02 00 · Telefax (0 21 66) 8 23 93  
Internet www.autoservice-loehr-dehne.de

**NEUWAGEN  
GEBRAUCHTWAGEN**

  
Lothar Dehne und Michael Löhr

VERLAGSINFO

**Herzliches Dankeschön** des Heimatverein Giesenkirchen-Schelsen-Meerkamp 1905 e.V. an alle Heimatfreunde, die zum hervorragenden Gelingen und schönen Verlauf des diesjährigen Sommernachtsfestes am Samstag, 4. Juli 2009, beigetragen haben.

Ein besonderer Dank gilt den Anwohnern des Konstantinplatzes, die auch in diesem Jahr wieder Verständnis für die Veranstaltung hatten.

Viele Menschen haben zum 37. Sommernachtsfest kostenlose Dienste eingebracht. Ebenso gestalteten viele Akteure und Künstler das Programm. Hierfür sagen wir ein herzliches Dankeschön.

Wir danken unseren Sponsoren:

- Gladbacher Bank AG,
- Lenders Gartencenter, Schelsen,
- Robert Reichert KG,
- Stadtparkasse Mönchengladbach,
- Weidenstraß Druckerei.

Ein besonderer Dank gilt allen Vorstandsmitgliedern für die Vorbereitung und Durchführung des 37. Sommernachtsfestes.

Oberbürgermeister Norbert Bude und Bezirksvorsteher Frank Boss danken wir für die Übernahme der Schirmherrschaft.

Ein herzliches Dankeschön unseren Polizei-Bezirksbeamten sowie dem Kommunalen Ordnungs- und Sicherheitsdienst.

Danke sagen wir auch allen Ämtern der Stadt Mönchengladbach, die durch Genehmigungen den reibungslosen Ablauf des Festes ermöglicht haben.

Besonders herzlich bedanken wir uns bei der Bitburger Brauerei und Helmut Jennes von der Firma Robert Reichert KG (Giesenkirchen) für 300 Pils-Sonder-Gläser und die weitere Unterstützung.

Bei den vielen Bürgern, die unsere Veranstaltung besucht und durch den Kauf der Sondergläser zum Erfolg unseres Festes beigetragen haben, bedanken wir uns ebenfalls sehr herzlich.

Ein herzliches Dankeschön gilt auch den Männern der GEM Mönchengladbach, die für eine Reinigung des Konstantinplatzes sorgten.

**Bitte notieren Sie bereits jetzt den Termin für das 38. Sommernachtsfest: Samstag, 3. Juli 2010.**

Hans-Jürgen Meisen  
1. Vorsitzender  
Heimatverein Giesenkirchen-Schelsen-Meerkamp 1905 e.V.

**Unsere Inserenten erwarten Sie beim nächsten Einkauf**

**Brunnen-Echo**  
Giesenkirchen-Schelsen aktuell

**BEILAGEN helfen VERKAUFEN**

**Preis-Info:**  
**Telefon**  
**RY 8 00 36-38**

## Schützenfest 2009 des Schützenverein Tackhütte

Vom 15. bis 18. August 2009 feiern die Schützen in Tackhütte zusammen mit ihren Majestäten und den Freunden des Schützenverein Tackhütte ihr diesjähriges Schützenfest. Schützenkönig ist auch in diesem Jahr Swen Albert, der mit seiner Ehefrau Melanie das Schützenvolk von seiner Residenz am Hütz aus regieren wird. Unterstützt wird er dabei von seinen Ministern Günther Schröder mit Gattin Heidi und Minister Jens Bachmann mit seiner frisch angetrauten Gattin Anja. Die beiden haben damit wahrgemacht, was sie im letzten Jahr im Festzelt versprochen haben. Man darf gespannt sein, was sich das Königsgespann für die diesjährige Regentschaft so alles einfallen lässt ...



v.l.n.r.: Heidi und Günther Schröder, Melanie und Swen Albert, Anja und Jens Brachmann.

Jungkönig Martin Blank von den Grenzgängern, unterstützt von seinen Ministern Christian Wilms und Christopher Böhmer baut seine Residenz strategisch geschickt und schützenfreundlich direkt in Tackhütte und sorgt damit für kurze Wege, was ihm seine Schützenkameraden sicherlich danken werden.

Schülerprinz Sven Schöpp hat das letzte Jahr ebenso genützt, sich gründlich auf seine Regentschaft vorzubereiten und kann es kaum erwarten bei den Umzügen zum Schützenfest die Parade abzunehmen.

Also, die Planungen sind abgeschlossen und nun geht es in die heiße Phase der Ausführung. Die Mitglieder des Schützenverein Tackhütte St. Mariä Himmelfahrt e.V. freuen sich auf ein tolles Fest und würden sich freuen, wenn zahlreiche Gäste die Veranstaltungen besuchen würden und mit dazu beitragen, ein weiteres Highlight in der Chronik des Schützenvereins zu schaffen.

Nachfolgend das Programm des Schützenfestes 2009:

Da durch die neu entstandene Gemeinschaft der Gemeinden die Gottesdienstzeiten angepasst werden mussten, ändert sich der Ablauf am Samstag gegenüber den gewohnten Zeiten etwas ab.

### Samstag, 15. August:

14.30 Uhr – Antreten am Vereinslokal Zur Dorfschänke  
17.00 Uhr – Heilige Messe in der Pfarrkirche St. Mariä Himmelfahrt Meerkamp  
18.15 Uhr – Großer Zapfenstreich am Honschaftskreuz in Tackhütte  
20.00 Uhr – Festball im Festzelt mit der Coverband **Famous**

### Sonntag, 16. August:

10.00 Uhr – Antreten am Vereinslokal  
10.30 Uhr – Frühschoppen im Festzelt  
16.00 Uhr – Antreten am Festzelt  
17.00 Uhr – Königsparade in Tackhütte  
20.00 Uhr – Königsball im Festzelt mit der Band **Patchwork**

### Montag, 17. August:

14.00 Uhr – Antreten am Vereinslokal Zur Dorfschänke  
15.00 Uhr – Große Klompenparade in Tackhütte  
16.00 Uhr – Klompenball im Festzelt mit der Band **Patchwork**  
17.00 Uhr – Vogelschuss Schülerprinz, Jungkönig und Schützenkönig

### Dienstag, 18. August:

19.30 Uhr – Heimatabend mit der Band **Patchwork** und Programm

**Brunnen-Echo** 32 Jahre am Puls der Zeit  
Giesenkirchen-Schelsen aktuell

**modetruhe dorothe**

Inhaberin Christa Maaßen

**Mode für die ganze Familie**

**Am 1. August 2009**

feiern wir unseren **3. Geburtstag**.  
Danke allen Kunden für das uns  
bisher entgegengebrachte Vertrauen!

**Viele Überraschungen  
im Monat August!**

**Sommerware**

**30% reduziert.** **50%** **70%**  
Zur Begrüßung  
am 1. August  
gibt's ein Glas **Sekt!**

**Wä kütt, dä kütt ...**

**33 Jahre**  
**Hiltrud Klabuhn**  
**30 Jahre**  
**Christa Maaßen**

**3 Jahre**  
**Brigitte Hermanns**  
+  
**Andrea Koch**

bei der

**modetruhe dorothe**

• Wir freuen uns auf Ihren Besuch •  
**Qualität + Preis = Unser Beweis**

Konstantinstraße 164 · Giesenkirchen  
Telefon 0 21 66 / 8 76 34

**Stefan Bern**  
Dachdeckermeister

· Bedachungen · Isolierungen · Fassadenbau ·  
· Flachdachbau · Reparaturdienst · Schieferarbeiten ·

**Theodor-Storm-Str. 21 · Giesenkirchen**  
Fon 0 21 66-29 59 83 · Fax 0 21 66-29 59 84  
e-mail: info@stefanbern.de · www.stefanbern.de

**Wir geben Ihrem Tor den richtigen Schwung!**  
Garagen-, Industrie- und Außentore sowie Antriebe

Fordern Sie Information.  
Zu einem Beratungsgespräch kommen wir gerne unverbindlich  
zu Ihnen nach Hause.

**TOR Center**  
Garagentore  
Verkauf- und Montage-Service  
**novoform**  
Türen · Tore · Zargen · Antriebe

**KIEFERT** SERVICE  
MONTAGE  
WARTUNG  
GMBH

**Schelsenweg 5 - Giesenkirchen**  
Telefon: 0 21 66 / 8 67 25 · Telefax: 0 21 66 / 8 5 0 1 6 3

**helmut wirtz**  
SCHREINERMEISTER

Baueshütte 64 · 41238 Mönchengladbach  
Telefon (0 21 66) 8 79 25 · Fax (0 21 66) 8 6 4 8 1

- Holzfenster
- Kunststofffenster
- Haustüren
- Zimmertüren
- Innenausbau

**Ruck**  
Ihr Handwerker für

**Zuck**  
Heim, Haus und Garten

Karl Heinz Bierhoff  
Elektro-Meister  
Mein Service:

- Elektroarbeiten
- Antennentechnik
- Hausgeräte Reparatur
- Haustechnik
- Sprech- und Telefonanlagen
- Montagen
- 24 Std. Notdienst
- Reparaturen aller Art
- **Energieausweis**

Bei allen anderen Problemen  
rufen Sie uns unverbindlich an.  
Wir geben gerne Auskunft.

Mobil: 01 51 / 190 371 09  
Tel.: 0 21 66 / 13 96 83  
Fax: 0 21 66 / 13 96 84  
Ihr@ruckzuck-handwerker.de

Ihr Möbelspediteur am Ort  
**Umzüge Schlösser**

Jahrelange Erfahrung in Nah- und Fernumzügen  
Seniorenfreundlich - Professionell - Zuverlässig  
Privat- Betriebs- Objektumzüge

- 1a Küchenmontage · Fachpersonal · Außenaufzug
- Einpackservice · Nah und Fern · Festpreis

**Tel. (0 21 66) 91 23 07 Fax (0 21 66) 91 23 09**

**WAS? · WANN? · WO?**

# Veranstaltungen

3. Aug. Konzentrations-/ Gedächtnistraining Begegnungsstätte Erna Borgs (10.30 Uhr)
4. Aug. Versammlung der Vogelfreunde Heimatland eV 1957 In der Reitanlage Barthelmes, Bahner 28 (19.00 Uhr)
4. Aug. BINGO in der Begegnungsstätte Erna Borgs (13.00 Uhr)
5. Aug. Radwandern mit Gästen (RV „Falke“, 10.00 Uhr ab Rathaus Giesenkirchen)
6. Aug. BINGO in der Begegnungsstätte Erna Borgs (13.00 Uhr)
6. Aug. Skatabend in der Begegnungsstätte Erna Borgs (17.00 Uhr)
6. Aug. Bürgersprechstunde mit Bezirksvorsteher Frank Boss im Rathaus Giesenkirchen (17.00-19.00 Uhr, Zimmer 1)
6. Aug. Monatsversammlung Schützenverein Tackhütte (20.00 Uhr „Zur Dorfschänke“)
8. Aug. Sommerfest der SPD Giesenkirchen (ab 19.00 Uhr, Reitanlage Barthelmes)
9. Aug. Sonntagsfrühstück der AWO Giesenkirchen (10.00-13.00 Uhr, Begegnungsstätte Schloss-Dyck-Str. 2)
11. Aug. BINGO in der Begegnungsstätte Erna Borgs (13.00 Uhr)
12. Aug. Sommerfest der SPD Giesenkirchen (ab 19.00 Uhr, Reitanlage Barthelmes)
10. Aug. Sonntagsfrühstück der AWO Giesenkirchen (10.00-13.00 Uhr, Schloss-Dyck-Str. 2)
10. Aug. Clubmeisterschaften des Schiffsmodellbau-Club MG (ab 10.00 Uhr, Gewässer Bresges Park)
11. Aug. gemütl. Preisskatrunde der „Zaud(b)erer“ im Haus Granderath (ab 19.30 Uhr)
12. Aug. Radwandern mit Gästen (RV „Falke“, 10.00 Uhr ab Rathaus Giesenkirchen)
12. Aug. BINGO in der Begegnungsstätte Erna Borgs (13.00 Uhr)
13. Aug. Gesundes Frühstück in der Begegnungsstätte Erna Borgs (9.00-11.00 Uhr)
15. Aug. Schützen- und Heimatfest des Schützenverein Tackhütte im Festzelt (bis 18. Aug.)
16. Aug. Kindergottesdienst der evang. Gemeinde (9.45 Uhr im Martin-Luther-Haus)
17. Aug. Konzentrations-/ Gedächtnistraining Begegnungsstätte Erna Borgs (10.30 Uhr)
18. Aug. BINGO in der Begegnungsstätte Erna Borgs (13.00 Uhr)
18. Aug. Truppstunde Pfadfinder 14-16 J. DPSG Stamm Fabula, (18.00 Uhr Gereonshaus)
18. Aug. Truppstunde Rover 16-21 J. DPSG Stamm Fabula, (20.00 Uhr Gereonshaus)
18. Aug. Gymnastik der evang. Gemeinde (9.00 Uhr im Martin-Luther-Haus)
18. Aug. Frauenfrühstück der Frauengemeinschaft Schelsen (9.00-11.00 Uhr im Pfarrsaal)
19. Aug. Seniorenkreis der evang. Gemeinde (15.00 Uhr im Martin-Luther-Haus)
19. Aug. Radwandern mit Gästen (RV „Falke“, 10.00 Uhr ab Rathaus Giesenkirchen)
19. Aug. Jisekerke un Schälse kallt platt-Wiederholung vom 15. Juli-Begegnungsstätte Erna Borgs (18.00 Uhr). Voranmeldungen erbeten!
20. Aug. BINGO in der Begegnungsstätte Erna Borgs (13.00 Uhr)
20. Aug. Truppstunde Wölflinge 7-10 J. DPSG Stamm Fabula, (17.30 Uhr Gereonshaus)
20. Aug. Truppstunde Jungpfadfinder 11-13 J. DPSG Stamm Fabula, (18.00 Uhr Gereonshaus)
20. Aug. Leiterrunde DPSG Stamm Salier Meerkamp, (19.00 Uhr Jugendheim Meerkamp)
20. Aug. Frauenfrühstück der evang. Gemeinde (9.00-11.00 Uhr im Martin-Luther-Haus)

Fortsetzung nächste Seitete

21. Aug. Mitgliederversammlung der KG Botterblom im Vereinslokal Haus Granderath Puffkohlen (20.00 Uhr).  
Neue Geschäftsadresse: Bärbel Odenkirchen,  
Hocksteiner Kirchweg 30, 41189 Mönchengladbach
24. Aug. Spiel und Spaß in der Begegnungsstätte Erna Borgs (10.00 Uhr)
25. Aug. BINGO in der Begegnungsstätte Erna Borgs (13.00 Uhr)
25. Aug. Truppstunde Pfadfinder 14-16 J. DPSG Stamm Fabula, (18.00 Uhr Gereonshaus)
25. Aug. Truppstunde Rover 16-21 J. DPSG Stamm Fabula, (20.00 Uhr Gereonshaus)
25. Aug. Gymnastik der evang. Gemeinde (9.00 Uhr im Martin-Luther-Haus)
25. Aug. Grillen der Kolpingsfamilie Giesenkirchen (19.00 Uhr Garten am Gereonshaus)
26. Aug. Seniorenkreis der evang. Gemeinde (15.00 Uhr im Martin-Luther-Haus)
26. Aug. Radwandern mit Gästen (RV „Falke“, 10.00 Uhr ab Rathaus Giesenkirchen)
27. Aug. BINGO in der Begegnungsstätte Erna Borgs, (13.00 Uhr)
27. Aug. Truppstunde Wölflinge 7-10 J. DPSG Stamm Fabula, (17.30 Uhr Gereonshaus)
27. Aug. Truppstunde Jungpfadfinder 11-13 J. DPSG Stamm Fabula, (18.00 Uhr Gereonshaus)
28. Aug. WANDERTAG des Heimatverein Giesenkirchen-Schelsen -Meerkamp Treffpunkt 17.45 Uhr Konstantinplatz, Abmarsch pünktlich um 18.00 Uhr
30. Aug. Kommunalwahl in NRW
30. Aug. Kindergottesdienst der evang. Gemeinde (9.45 Uhr, Martin-Luther-Haus)
30. Aug. Clubmeisterschaften und Sommerfest mit Schaufahren, Schiffsmodellbauclub MG (9.00-19.00 Uhr, Gewässer Bresges Park)
31. Aug. Meditations-Termin um 19.00 Uhr bei Gisela Köllges, Schelsenweg 24
31. Aug. Konzentrations-/ Gedächtnistraining Begegnungsstätte Erna Borgs (10.30 Uhr)

● Alle Angaben ohne Gewähr · Kurzfristige Änderungen vorbehalten ●  
(entnommen dem Giesenkirchener Terminkalender für 2009)

Für die Richtigkeit verantwortlich zeichnen die örtlichen Vereine und Verbände.  
Kurzfristige Terminänderungen bitte rechtzeitig an die Redaktion weiterleiten.

## Jisekerke un Schälse kallt Platt

Für unseren örtlichen Heimatverein haben der Gewerkekreis Giesenkirchen und der Beirat für die Begegnungsstätte Erna Borgs einen weiteren Mundart-Nachmittag organisiert, zu dem herzlich eingeladen wird – soweit noch Platz vorhanden ist.

**Thema:** Jetz jeh et loss – Jisekerke kallt Platt

**Mitwirkende:** Margret Weinsheimer, Irmgard Breuer, Inge Baum, Käthe Schaaf, Thomas Patalas mit Freunden.  
Weiter wirken mit Heinz-Werner Koch, Hubert Peeters, Wolfgang Gerressen, Dr. Heinz Gräber.

**Termin:** Mittwoch, 19. Aug. 2009, 18.00 Uhr.

**Ort:** Begegnungsstätte Erna Borgs, Konstantinstr. 76

Vorgetragen werden Gedichte, Erzählungen und Lieder in „Jisekerker Platt“. Auch ist vorgesehen, mit den Besucherinnen und Besuchern „Jisekerker un Schälser Platt te kalle“.

● Die wegen begrenzter Teilnehmerzahl erforderlichen Voranmeldungen werden in der Begegnungsstätte und unter der Ruf-Nummer RY 8 66 66 bis zum 10. August wie folgt entgegengenommen:

Montag, Dienstag und Donnerstag von 10.00-16.00 Uhr;  
Mittwoch und Freitag von 10.00-12.30 Uhr.

Geschenke - Deko - Wohnaccessoires  
Moderne Floristik für alle Anlässe  
Blumen

# Tausendschön

Inh. Renate Schurff

Wir sind in den Zeiten der Freude und des Glücks,  
mit Sträußen und Gestecken ...  
aber auch in den Zeiten der Trauer und des Leids  
mit Kränzen, Urnenbesmückung und Grabgebilde, immer gerne für Sie da !!

**Telefon: 02166 - 1471026**  
**Konstantinstr. 186 - MG-Giesenkirchen**

**HAARMODEN**  
**Carmen Mayrle**

Konstantinplatz 16  
Giesenkirchen  
Tel.: 0 21 66 / 8 75 02

Anmeldung erbeten  
Öffnungszeiten:  
Di.-Fr. 9.00-18.00 Uhr  
Sa. 8.30-12.30 Uhr

▶ EIN BESUCH IN WAAT LOHNT SICH! ◀

**Annes Damenmoden**

**SSV**

**Die Sommerware muss raus!**

**T-Shirts ab 9,- €**  
**Hosen ab 19,- €**

**Wie immer am Samstag, dem 1. August**  
**von 10.00 bis 14.00 Uhr zusätzlich geöffnet!**  
**... bei uns ist es immer angenehm kühl!**

**ANNE RÖSCH**  
Waat 50  
41363 Jüchen (Waat)  
**montags - freitags 17.00 - 19.30 Uhr**  
**1. Samstag im Monat 10.00 - 14.00 Uhr**  
Telefon 0 21 66 / 8 84 59

ANZEIGE

## Die Rhön aktiv erlebt

Männerchor Giesenkirchen im Land der offenen Fernen

Die Rhön ist ein schönes Stück Deutschland in jeder Beziehung. Davon konnte sich der Männerchor Giesenkirchen bei seiner Jahresfahrt 2009 überzeugen. Untergebracht waren die Aktiven mit Frauen und einigen Gästen im Landhaus KEHL in Lahrbach/Tann, ein Haus der Wärme und Behaglichkeit. Die Wirtsleute Eva und Dieter Kehl und das gesamte Mitarbeiter-Team gaben in diesem familiär geführten Gasthof mit Pension den Gästen aus dem Rheinland an allen Tagen das Gefühl, als Fremde unter Freunden zu sein. Es war in der Tat ein erlebnisreicher, geschmacksverwöhnter Aufenthalt, an dem die Giesenkirchner noch lange zurückdenken. Die Sommerhitze mit sauna-ähnlichen Temperaturen nahm man dabei gerne in Kauf.

Gleich am zweiten Tag startete man zu einer Bus-Rundfahrt mit unterhaltsamer und fachkundiger Reiseleitung von Irmgard Kreuz zur Bayerisch-Hessischen Rhön mit Hochrhönstraße, Dreiländereck und Wasserkuppe (950 m ü.NN). Hier oben befindet sich u.a. das Rodom, eine Radarkuppel aus dem Jahre 1994. Mittags servierte Gastronom Dieter Kehl in einer lichten Waldschneise eine Rhöner Erbsensuppe mit Beilage . . . eine schmackhafte Abwechslung an einem schwül-heißen Tag.

Eine nachhaltige Erinnerung hinterließ bei einer weiteren Fahrt in die Thüringische Rhön die Mahn- und Gedenkstätte „Point Alpha“. Es handelt sich hierbei um einen ehemaligen US-Beobachtungspunkt an der innerdeutschen Grenze, heute ein unvergleichliches Zeitzeugnis und ein Lernort der Geschichte . . . Weitere Stationen dieser Erlebnisfahrt waren u.a. Schmalkalden, Bad Salzungen und der Kloster-Wallfahrtsort Kreuzberg (928 m ü.NN). Von hier aus eröffnet sich der Rundblick weit in das frän-

kische Land, die Hessische Rhön, den Thüringer Wald und den Spessart.

Absoluter Höhepunkt dieser mehrtägigen Reise war am Sonntag, 5. Juli, die Mitgestaltung der Abendmesse im Hohen Dom zu Fulda, dem jährlichen Tagungsort der Deutschen Bischofskonferenz.



Hoher Dom in Fulda

In der Krypta befindet sich das Grabmal des hl. Bonifatius.

Zur Aufführung gelangte die „Misa Criolla“, eine Schöpfung des argentinischen Komponisten Ariel Ramirez aus dem Jahr 1963. Text und Musik verbinden hier tief empfundene Religiosität mit dem Rhythmus latein-amerikanischer Folklore. Der Männerchor Giesenkirchen sang die Messe in deutscher Sprache in einer Bearbeitung seines Dirigenten und musikalischen Leiters Hans Sommer. Den Gemeindegesang begleitete Domorganist Professor Hans-Jürgen Kaiser. Ein bis auf den letzten Platz besetztes großes Gotteshaus an einem Sonntagabend bei – draußen – hochsommerlichen Temperaturen war ein Beweis, so der Zelebrant, Pfarrer Winfried Bittner, dass die „Misa Criolla“ für den Großraum Fulda ein neues liturgisches Klang-Erlebnis und eine eindrucksvolle Bereicherung war.

## Landhaus Kehl

Gasthof · Pension



RHÖNER  
CHARME

Eisenacher Straße 15  
36142 Tann-Lahrbach  
Tel.: 0 66 82 / 3 87  
Fax: 0 66 82 / 14 35

E-Mail: landhaus-kehl@t-online.de  
Internet: www.landhaus-kehl.de

Auf Wunsch senden wir Ihnen  
gerne unsere Haus-Informationen

## Podologische Praxis Petra Buchta (Podologin) in Giesenkirchen

Heukenstr. 6a · (Nähe Konstantinplatz)

Telefon: 0 21 66/9 90 99 44 · Mobil: 01 73/71 43 394  
Telefax: 0 24 34/92 60 07

[www.podologin-petrabuchta.de](http://www.podologin-petrabuchta.de)

Öffnungszeiten:

Montag, Dienstag, Donnerstag  
ganztägig ab 8.00 Uhr

Mittwoch + Freitag 8.00-13.00 Uhr

Hausbesuche und samstags nach Vereinbarung

## 30 Jahre FRANZ WAGNER

Mode · Deko · Polster-Stoffe  
Anfertigung

von Deko und Gardinen

Giesenkirchen · Konstantinplatz 7

Telefon 0 21 66 / 2 31 46 · Fax 0 21 66 / 2 36 69

Wir grüßen die Aktiven der Schelsener Bruderschaft  
und wünschen allen ein schönes Schützenfest!

## Dieter Schmidt

Autohaus Mönchengladbach

Wir bringen Sie in Fahrt!

Ihr Partner für Volkswagen PKW und  
Nutzfahrzeuge vor Ihrer Haustür.

- ständig ca. 200 attraktive Neu- und Gebrauchtwagen vor Ort
- Hol- und Bringservice
- Eigene Autovermietung
- Täglicher TÜV- und AU-Service
- Jetzt wochentags im Service und Verkauf bis 18:30 Uhr geöffnet!

Wir freuen uns auf Ihren Besuch!

Dieter Schmidt Autohaus Mönchengladbach  
Erftr. 41 · 41238 MG · Tel.: 02166-983050



Wir grüßen die Aktiven der Schelsener  
St. Josef-Schützen und wünschen ein  
sonniges, erlebnisreiches Heimatfest!



Der Männerchor Giesenkirchen und Chorleiter Hans Sommer vor dem Hauptportal der Hohen Domkirche in Fulda. Einige Sänger waren krankheitsbedingt bei dieser Jahresfahrt verhindert und fehlten somit auch auf diesem aktuellen Gruppenbild. Fotos: Hans Sommer exkl.

## Brunnen-Echo 32 Jahre am Puls der Zeit

Eifel-Seniorenfahrt des Heimatverein  
Giesenkirchen-Schelsen-Meerkamp 1905 e.V.  
in diesem Jahr schon am **5. Sept. 2009**

Rursee – Rurberg  
Schwammenauel  
Einruhr – Blankenheim



Am Samstag, 5. September, geht es auf einer von Vorstandsmitglied Frank Szkakala, Beiratsvorsitzenden Dr. Heinz Gräber, Hans Spanier und Helmut Szkakala organisierten Busfahrt in das Herz der Eifel nach Rurberg zur Schifffahrt auf dem Rursee. **Alle Seniorinnen und Senioren unseres Stadtbezirks sind zu dieser Fahrt herzlich eingeladen.**

Treffpunkt: Parkplatz Rathaus Giesenkirchen/Dömgesstraße  
um 7.45 Uhr.

Abfahrtszeiten der einzelnen Busse:

- Bus 1** 7.45 Uhr Kirche Meerkamp,
- Bus 2** 7.45 Uhr Schelsen, Kirche (Gereonstraße),
- Beide Busse** 8.00 Uhr Dömgesstraße/Rathaus.

Die Fahrt führt über die A61/A1 und über Landstraßen durch die herrliche Eifelandschaft über Schleiden nach Rurberg zur Fahrt auf dem Rursee. In einer ca. 1 1/2 stündigen Sonderfahrt geht es mit dem Schiff über Woffelsbach nach Schwammenauel und zurück nach Rurberg. Von dort fahren die Busse nach Einruhr zu einem unmittelbar am Obersee gelegenen Drei-Sterne-Hotel zum Mittagessen.

Zum Ausklang führt die Busfahrt durch die beeindruckende Eifelandschaft in das malerische Eifelstädtchen Blankenheim mit Ahrquelle, Burg, Pfarrkirche und zahlreichen besonders schön restaurierten romantischen Fachwerkhäusern, sowie zentral gelegenen Cafés und Gaststätten mit Außenwirtschaft und Blick auf die geschichtsträchtige Burg Blankenheim.

Zeitplan:  
10.00 bis ca. 11.45 Uhr: Sonderschifffahrt auf dem Rursee,  
12.30 Uhr: Mittagessen in Einruhr,  
16.00-18.00 Uhr: Ausklang in Blankenheim.  
ca. 19.30 Uhr: Ankunft in Giesenkirchen.

2 moderne klimatisierte Fernreisebusse werden bereit stehen.

Maximale Teilnehmerzahl: 100 Personen.  
Preis pro Person: 35,- Euro  
für Mitglieder des Heimatvereins: 29,- Euro

In den Preisen sind enthalten die Kosten der Busfahrt, der Sonderschifffahrt und eines reichhaltigen Mittagessens (Drei-Gang-Menü).

● Kartenvorverkauf nur am Mittwoch, 19. August,  
ab 10.00 Uhr in der Begegnungsstätte Erna Borgs,  
Konstantinstraße 76.

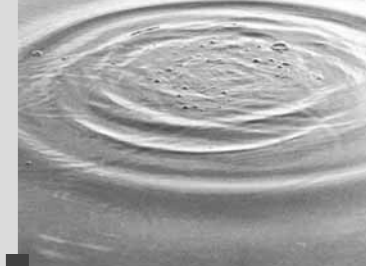
## Kosmetik + Hautpflege

...erleben.  
...autorisiert für die Original-Methode Henri Chenot

Mary Wilms

Kosmetik + med. Fußpflege

Leppershütte 87  
41238 Mönchengladbach  
Tel.: 02166-13 56 60  
Fax: 02166-13 56 61  
marywkosmetik@yahoo.de



Wir wünschen  
allen Schützen-Aktiven  
der Schelsener  
St. Josef-  
Bruderschaft  
und den vielen Gästen  
ein sonniges  
Heimatfest!

Am Sternenfeld 63 · MG-Giesenkirchen  
Telefon 0 21 66 / 8 74 29 · Telefax 0 21 66 / 8 88 15  
[www.baekerei-held.de](http://www.baekerei-held.de) · [info@baekerei-held.de](mailto:info@baekerei-held.de)



Service, wie er ankommt

Sie rufen an –  
Wir bringen's!



GETRÄNKE-SERVICE  
REICHERT

Tel. (0 21 66) 98 69 60 · Fax 98 69 69

Ihre Gesundheit **seit über 20 JAHREN**  
in guten Händen - hochqualifizierte Mitarbeiter  
bieten Ihnen beste Beratung!

**Konstantin  
Apotheke**

Konstantinstraße 161 · 41238 MG-Giesenkirchen  
Telefon: (0 21 66) 8 33 81 · Fax (0 21 66) 8 36 92

**SCHREINEREI  
Beckers**

Konstantinstr. 58 · MG-Giesenkirchen  
Telefon: 0 21 66 / 99 07 17

**SP: Hoffmann**

Meisterbetrieb

TV, Video, HiFi...persönlich.

Mülforter Straße 117 · 41238 Mönchengladbach  
Tel. 0 21 66 / 8 76 92 u. 98 29 20 · Fax 0 21 66 / 98 29 21

Den Schützenfreunden und allen Gästen  
erlebnisreiche Stunden beim Schelsener Heimatfest

Service  
Partner **SP**

**Thomas Reynders**  
Rolladen- und Fensterbau



· Fenster · Türen · Rolladen Tore

· Beschaffungen · Antriebstechnik

· Insektenschutz · Sicherheitstechnik

· Reparatur - Schnelldienst · Wochenend - Notdienst

Besuchen  
Sie unsere  
Ausstellung

Konstantinstraße 58 · 41238 Mönchengladbach  
Tel.: 0 21 66 - 146 146 · Fax: 0 21 66 - 146 147  
Mobil: 01 73 - 70 270 46  
www.rolladen-fensterbau-reynders.de

Beratung · Montage · Service

**Wingerath Bedachungen GmbH**

Bedachung · Isolierung · Fassadenbau  
Flachdachbau · Reparaturdienst

GIESENKIRCHEN  
Fliederweg 5

Telefon: 0 21 66 / 8 75 33  
Telefax: 0 21 65 / 17 19 55

**Grillfest zur Sommer-Sonnenwende**  
... von der Volksmusik über  
die Operette zur Popmusik

Das erste Sommer-Sonnen Grillfest  
überzeugte durch das breite musikalische  
Angebot der geladenen Chöre



Das erste Grillfest zur Sommer-Sonnenwende des MG 1886 „Liederbund“ 1886, welches am 27. Juni 2009 im Schelsener Pfarrsaal stattfand, entpuppte sich als voller Erfolg. Auch die Außenanlage der St. Josef Kirche nutzten die Sänger, um ein großes Bierzelt sowie einen Grillpavillon aufzubauen. Hier konnten die aufmerksamen Zuhörer gemütlich verweilen und einmal Pause machen. Auch eine große Kaffeetafel stand im Angebot.

Der 1. Vorsitzende Bastian (Willi) Scheidt war stolz, vier geladene Chöre an diesem musikalischen Nachmittag zu begrüßen. Auch Gäste aus Rat und Verwaltung konnte er willkommen heißen. Schnell füllte sich der Pfarrsaal, so dass die Chöre vor vollen Rängen sich präsentieren konnten. Angenehm fiel die lockere und ungezwungene Atmosphäre dieser Veranstaltung auf, die zum Genießen der vorgetragenen Chormusik einlud.

Als Gastgeber hatte sich der MG 1886 „Liederbund“ etwas Besonderes einfallen lassen. Das Ereignis bezüglich des Todestages (26. Juni 2009) des Popstars Michael Jackson hatte sich übereilt, so dass der MG 1886 „Liederbund“ den Song von Michael Jackson „Health the World“ statt zum Herbstkonzert schon jetzt zum Gedenken des „King of Pop“ zum Vortrag brachte. Dank seines Chorleiters Dipl. Musikpädagoge Christian Wilke hat sich der MG 1886 „Liederbund“ für die moderne Chorliteratur entschieden, um neue Akzente in der althergebrachten Chorliteratur der Männerchöre zu setzen. Das ist dem Chor mit diesem Lied, aber auch mit Liedern mit schnellen Rhythmen aus Musicals mit Bravour gelungen. Aber auch die Gastchöre konnten auf der ganzen Linie überzeugen. So präsentierte sich der Frauenchor Oedt unter der Leitung von Christian Wilke in gewohnter guter Qualität. Er hatte bekannte Musicalmelodien in lockerer beschwingter Weise vorgetragen.

Auch konnte man den befreundeten Männerchor „Germania“ 1882 Schelsen, unter der Leitung von Gregor-Maria Heidel für das Grillfest gewinnen. Dieser brillierte durch gute Intonation und Klangfülle. Gezielt setzt der Männerchor „Germania“ einzelne Solisten ein, um eine gelungene Abwechslung zum allgemeinen Liedgut zu geben. Danach konnte man dem Quartettverein „Glocke“ 1912 Wachtendonk unter der Leitung von Christian Wilke lauschen. Er vertrat die klassische Männerchorliteratur. Diese brachten sie selbstbewusst zum Vortrag und konnten die Liebhaber dieser Lieder begeistern.

Als letzten Gastchor konnte der 1. Vorsitzende Bastian (Willi) Scheidt den befreundeten Männerchor Giesenkirchen, Leitung Hans Sommer, begrüßen. Er hatte dem Publikum schmissige Lieder aus der Operette mitgebracht. Mit dem „Donauwalzer“ hatten sie die Herzen des Publikums gewonnen.

Eine Zugabe brachte der Frauenchor Oedt und der MG 1886 „Liederbund“ 1886 unter der Gesamtleitung von Christian Wilke gemeinschaftlich zum Vortrag.

Langanhaltender Applaus war der Dank der Zuhörer an alle teilnehmenden Chöre. Schön war die Vielfalt der Musik, die sich in diesem lockeren Freundschaftssingen widerspiegelte. Möge dieses „Grillfest zur Sommer-Wende“ nicht das letzte gewesen sein; denn „Wo man singt, da lass' dich nieder, böse Menschen kennen keine Lieder...!“



Auf unserem Bild: Der Frauenchor Oedt mit dem MG 1886 „Liederbund“ 1886 Schelsen unter der Gesamtleitung von Christian Wilke. Foto: Nicole Klever

**Brunnen-Echo**  
Giesenkirchen-Schelsen aktuell  
Anzeigentelefon:  
0 21 66 / 8 00 36 - 38

Beim Kleingartenwettbewerb 2009:  
**Friedel Hermanns wurde  
Zweiter in der Einzelwertung**

Amtlich bestätigt ist es seit dem 5. Juli: Friedel Hermanns (65) – seit elf Jahren Mitglied im Kleingärtnerverein Giesenkirchen – hat 2009 den zweit schönsten Kleingarten in der Gesamtstadt. Er wurde somit 2. Einzelsieger bei etwa 2760 Kleingärten im Kreisverband Mönchengladbach. Die Jury hatte ihm 1/3 Punkt = eine verweilte Ringelblume „unterschlagen“, sonst hätte Friedel Hermanns – wie bereits 2003, 2004, 2005 – den Siegerpokal erhalten.



Friedel Hermanns hat in diesem Jahr den zweit schönsten Kleingarten in der Gesamtstadt Mönchengladbach. Foto: BE-red.

Die Preisrichter nahmen auch seinen 400 m<sup>2</sup> Vorzeigegarten in der Anlage an der Mülforter Straße unter die „grüne Lupe“, und das bei verschiedenen Bewertungskriterien. In diesem prämierten Kleingarten hat einfach (fast) alles gestimmt, nur 1/3 Punkt fehlte zum Gesamtsieg. Friedel Hermanns vermutet, dass in seinem Garten möglicherweise eine abgeknickte Ringelblume einem Jurymitglied aufgefallen ist, wengleich er dem Jahressieger 2009, Hubert Müller aus Eicken, den Einzelsieg durch-

aus gönnt.

Der Hatrick-Sieger vom Kleingartenverein Giesenkirchen hat seit Jahren den Freizeit- und Erholungswert für sein grünes Hobby-Paradies längst erkannt. „Während in diesen Tagen und Wochen tausende Bundesbürger reif für die Insel sind, verbringe ich fast jede freie Minute – oftmals mit seiner Frau Ursula – in frischer Luft in meinem Kleingarten. Hier finde ich Zeit, die Seele baumeln zu lassen oder mit meinen Garten-Nachbarn gute Kontakte zu pflegen und Erinnerungswerte auszutauschen.“

Verlag und Redaktion BRUNNEN-ECHO gratulieren Ursula und Friedel Hermanns zum „Vize-Stadtmeister 2009“ und wünschen auch weiterhin viel Erfolg im immergrünen Bereich an der Mülforter Straße in Giesenkirchen.

Gratulation an dieser Stelle auch an alle Mitglieder im Kleingartenverein, die – quasi als Geschenk zum 30-jährigen Bestehen – für ihre hervorragend gestaltete Anlage mit Abstand die höchste Punktzahl erhielten. Wer es noch nicht wissen sollte: Die Kleingartenanlage in Giesenkirchen ist 2009 Gesamtsieger im Kreisverband Mönchengladbach. Ein Besuch lohnt sich...

**Unsere LESER sind bald IHRE KUNDEN**

**Junge Sprachtalente im Rathaus Abtei**

Im Rathaus Abtei konnte Oberbürgermeister Norbert Bude am 25. Juni junge Sprachtalente begrüßen. Eingeladen war zur Siegerehrung im stadtweiten Fremdsprachenwettbewerb Französisch. Über Platz drei freute sich u.a. Anja Peters vom Franz-Meyers-Gymnasium Giesenkirchen. Auf den weiteren Plätzen Hadieh Sarah Bandar, ebenfalls vom Franz-Meyer-Gymnasium.

- Jahresabschluß
- Buchhaltung
- Lohnabrechnung
- Private Steuererklärungen
- Betriebswirtschaftliche Beratung
- Existenzgründungsberatung

**KÄRCHER** Helmut Bauer · seit 1979  
Vertriebsstützpunkt-Händler Hochdruckreiniger · Luftheizergeräte  
Teilerneuerungsgeräte · Chem. Produkte

Reinigung  
ist unsere Sache

Verkauf + Ausstellung  
Kundendienst  
Nesselrodestraße 35-37  
41238 Mönchengladbach-Giesenkirchen  
Telefon (0 21 66) 8 90 38  
Telefax (0 21 66) 85 05 04

Tel. 0 21 66 / 84 87 45  
Fax 0 21 66 / 82 82 1  
GIESENKIRCHEN  
Ruckes 207

**Immobilien**

**Harri Ganske**

Wir verkaufen auch Ihre Immobilie!!!  
Kompetente Beratung von A-Z. Seit 35 Jahren.

**Brunnen-Echo** 32 Jahre am Puls der Zeit  
Giesenkirchen-Schelsen aktuell

**Vertrauensvoll – kompetent – ortsverbunden!**  
Als zuverlässiger Ansprechpartner in Vorsorge- und Versicherungsfragen nehmen wir uns gern die Zeit, passende Lösungen für Sie zu finden.  
Reden Sie mit uns.

**SIGNAL IDUNA**  
Versicherungen und Finanzen  
Gut zu wissen, dass es SIGNAL IDUNA gibt.

**Generalagentur Hartmut Stephan**  
Bahner 80b (im Gewerbegebiet) ● 41238 MG-Giesenkirchen  
Telefon (0 21 66) 13 08 25 ● Telefax (0 21 66) 13 08 26  
E-mail: hartmut\_stephan@bigfoot.de

**KARL FRENTZEN & WINKELS**

Inh. Winkels  
**Bestattungshaus seit 1898**  
Fr.-Ebert-Str. 91-93 + Konstantinplatz 11  
Tag + Nacht **Ry 4 10 33 + 8 88 88**  
Bestattungsvorsorge - Versicherung  
Zertifizierung nach DIN EN ISO 9001:2008



Am Rheydter Bach 3  
41236 Mönchengladbach-Rheydt  
Telefon (0 21 66) 26 09-0  
Telefax (0 21 66) 26 09-15  
e-Mail: post@dejosez-stb.de  
Parkplätze vor dem Hause


**Hans-Josef Déjosez**

Hans-Josef Déjosez  
Steuerberater  
Diplom-Kaufmann  
Michael Déjosez  
Steuerberater  
angest. nach § 58 StBerG  
Kooperationspartner  
Diplom-Kaufmann  
Markus Déjosez  
Wirtschaftsprüfer  
Steuerberater

Steuerberater

**www.thomas-arndt.com**  
Häuser · Wohnungen · Grundstücke: aktuelle Kauf- und Mietangebote  
**THOMAS ARNDT IMMOBILIEN**  
Fotos, Pläne, Preise, alle Einzelheiten ...  
... rufen oder klicken Sie uns an!  
Tel. 0 21 61/57 23 00

Bei uns erleben Sie Ihr grünes **Wunder!**  
**lenders Gartencenter**  
41238 M'gladbach-Schelsen Telefon: (0 21 66) 98 30 30  
Gereonstr. 80 · An der B 230 Internet: www.lenders-gc.de  
E-Mail: info@lenders-gc.de

Benutzen Sie bei Ihrem Kirmesbesuch in Schelsen unsere kostenlosen Parkplätze! 

**Heizungs- & Lüftungsbau**  
**HUBERT PEETERS**  
**Sanitär · Elektro**  
● Heizung - Lüftung - Sanitär  
● Elektro - Solarsysteme  
● Rohrreinigung  
● Brennwerttechnik  
● Sanierung von Gasleitungen  
● Regenwassernutzung  
● Kundendienst Öl und Gas  
Schelsenweg 28 · MG-Giesenkirchen  
Telefon 0 21 66/84 18

ANZEIGE  
**Gewerbekreis Giesenkirchen aktuell**  
Wir begrüßen unser neues Mitglied:  
**Firma Kolahi**  
(Karosseriebau & Lackiererei)  
Langmaar 17  
Jetzt schon vormerken:  
**Herbstmarkt am 6. September**  
von 11.00 - 18.00 Uhr  
in Giesenkirchen  
● Verkaufsoffener Sonntag 13.00-18.00 Uhr ●

## Sieger nach Punkten: Kleingärtnerverein Giesenkirchen



Seit dem 5. Juli 2009 ist es amtlich: Der Kleingärtnerverein Giesenkirchen hat mit seiner Anlage an der Mülforter Straße die Gesamtgartenbewertung gewonnen. Friedel Hermanns vom gleichen Verein ist zweiter Sieger im Einzelgarten-Wettbewerb des Kleingarten-Wettbewerbs 2009.

Zu den ersten Gratulanten gehörten u.a. Bezirksvorsteher Frank Boss und Werner Wolf (Ehrenvorsitzender des Heimatverein Giesenkirchen-Schelsen-Meerkamp).

Auf dem Bild v.l. Hubert Müller, Kleingartenverein Eicken, schönster Kleingarten, Heinz-Josef Classen (Vorsitzender des Kreisverband der Kleingärtner), Friedel Hermanns (zweitbesten Einzelsieger), Anne Joecken, Hardy Joecken, Elisabeth Matz, Günter Zoryckta, Theo Ross, Ernst Lysek. Foto: H. Siemes

## Beachten auch S/E bitte den nächsten Anzeigenschluss!

### Mit einem „Party-Bike“ in die großen Ferien



Mit einem „Schulbus“ der besonderen Art sind am Vormittag des 1. Juli 2009 die Kinder von der 4a (Katholische Grundschule Giesenkirchen, Kleinenbroicher Straße) in die Sommerferien entlassen worden. Eine besondere Überraschung zum Schulabschluss, der übrigens mit den Kindern und Lehrern aller Klassen bei Sauna-Temperaturen auf dem Schulhof gefeiert wurde, hatten die Eltern der Viertklässler geplant. Anstelle der üblichen Fahrt mit der Linie 18, die als Schulbus alle Schelsener Kinder nach Hause bringt, durfte an diesem Vormittag gestrampelt werden. Auf dem „Party-Bike“ – unser Bild –, eine Kombination aus Planwagen und Fahrrad, hatten die Kinder bei lauter Musik einen tollen letzten Heimweg vor sich. Am Ziel, dem Schelsener Dorfplatz an der Gereonstr. fand dann noch die große Verabschiedung statt.

Wohin die Fahrt nun weiterführt, das zeigt sich für alle Kinder nach den Ferien, wenn es auf die weiterführenden Schulen geht ... Aber eins ist sicher – die Schelsener halten immer zusammen. Foto: BE-red.

## „Die Schelsener Schützen kümmern sich um den Jugendschutz“



Auf unserem Bild v.l.: 1. Geschäftsführer Bernd Püllen, Polizeihauptkommissar Udo Heithausen und 1. Brudermeister Norbert Jansen. Foto: Vorstand

Im Zeitalter von „Flat-Rate-Parties“ und „Koma-Trinken“ Jugendlischer setzt die St. Josef-Bruderschaft Schelsen auch bei seinem diesjährigen Schützenfest vom 1.-4. August wieder Akzente: Für Jugendliche unter 16 Jahren bleiben – sofern sie nicht in Begleitung der Eltern oder einer erziehungsberechtigten Person sind – die Abendveranstaltungen gänzlich tabu, Jugendliche zwischen 16 und 18 Jahren müssen ihren Ausweis an der Kasse hinterlegen. Um Mitternacht werden anhand der vorhandenen Ausweise diejenigen im Zelt aufgerufen, die aus der Altersgruppe 16-18 Jahre noch anwesend sind und aufgefordert, mit ihrem Ausweis das Zelt zu verlassen. Nutzt auch das nichts, werden die verbliebenen Ausweise der Polizei übergeben, die dann entsprechende Maßnahmen ergreifen wird.

Grundlage für das entschlossene Handeln der St. Josef-Bruderschaft Schelsen ist das erneuerte Jugendschutzgesetz. Dieses gibt einen Mindeststrafen vor, für dessen Einhaltung u.a. auch die Veranstalter von Volksfesten verantwortlich sind.

„Wir sind als Veranstalter mitverantwortlich für das Einhalten dieser Bestimmungen – nicht um des Gesetzes, sondern um das Wohl unsere Kinder und Jugendlichen Willen“. Das gilt auch für aktive Schützen in der entsprechenden Altersgruppe wie weiter betont wurde.

Bereits im Vorfeld des Schützenfestes gab es intensive Gespräche zwischen dem Vorstand der St. Josef-Bruderschaft und der Polizei, schon dort hatten Polizeihauptkommissar Udo Heithausen durch einen symbolischen Handschlag mit Brudermeister Norbert Jansen und Geschäftsführer Bernd Püllen eine engere Zusammenarbeit besiegelt. Mit im Boot sind auch das Jugendamt und das Ordnungsamt der Stadt Mönchengladbach.

„Nur gemeinsam können wir kritischen Entwicklungen im Bereich des Jugendschutzes begegnen“, so die einstimmige Meinung des Vorstandes. Dass der Jugendschutz in diesem Sinne auch nach Kassenschluss gewährleistet wird, dafür sorgen Mitarbeiter eines Wachdienstes, die eigenst zu diesem Zweck bis zum Ende der Veranstaltung eingesetzt werden.

„Wir hoffen auf das Verständnis und auf das Mitwirken nicht nur der Schausteller in Sachen – kein Alkohol für Jugendliche – und vor allem die Eltern müssen hier mitspielen.“

Wir tun alles in unseren Kräften stehende, auch zukünftig unser Schützenfest mit seiner Kirmes in Schelsen, den gesetzlichen Bestimmungen nach gerecht zu werden.

## HERBSTMARKT am 6. Sept. GIESENKIRCHEN

### Tennis für den guten Zweck

Seit dem Jahr 2000 richtet die Kreisbau AG ein Einladungsturnier als Doppel-Wettbewerb aus. In diesem Jahr wird der Reinerlös dem Reha-Verein (Verein für die Rehabilitation psychisch Kranker e.V.) zur Verfügung gestellt. Das Turnier gewann das Doppel Peter Wynhoff (Kreisbau AG) und Alexander Wilms (Sport Wilms) vor Bernd Gothe (MKV-Präsident) und Dr. Karl-Heinz Töpferwein (NVV AG).

  
**DIETER GRASNICK**  
FLIESENLEGERMEISTER  
Altbausanierung  
Reparaturen Schnelldienst  
Mühlenstr. 200, Mönchengladbach  
Telefon 0 21 66/246 83  
und 0 21 66/8 01 23

  
Öffnungszeiten:  
Mo-Fr: 11.30 - 14.00 &  
17.30 - 23.00  
Sa: 17.30 - 23.00  
So: 10.30 - 14.30 &  
17.30 - 23.00  
Mittwoch Ruhetag

**Giesenkirchener Hof**  
Ab 1. 8. 2009 *schmackhaft*  
*Pfannkuchengerichte!*  
Ihre Fam. Leupers 

  
Fnh. Dirk Leupers  
Biesel 68  
41288  
Mönchengladbach  
Tel. 02166/89201

## Margit Hoppen Perlengarten

  
www.perlengarten-margithoppen.de

Treff für Perlenfreunde

Montag-Freitag 14.30-19.00 Uhr  
Samstag 10.00-14.00 Uhr

Nutzen Sie auch meine  
Workshop-Termine.

Anmeldung erforderlich!

Dem Schelsener Königshaus und allen  
St. Josef-Schützen ein sonniges Heimatfest!



Schloß-Dyck-Str. 93  
41238 MG-Schelsen  
Telefon 0 21 66 / 8 17 12  
Mobil 01 62 / 78 65 764

Qualifizierter Fachbetrieb für  
**Bauwerksabdichtungen**  
■ Injektionsverfahren  
■ Rissverpressungen  
■ Kellertrockenlegung  
■ Minibaggerarbeiten  
Telefon + Fax: 0 21 66 / 8 91 47  
www.bulyk.de 

Sanitätshaus & Orthopädie-Technik   
**winterberg**  
das sanitätshaus  
Ihr verlässlicher Partner in allen Fragen  
Sommerzeit ist Urlaubszeit – wir sind  
selbstverständlich für Sie da.  
Am Alten Friedhof 2 • 41238 Mönchengladbach  
Telefon 0 21 66 - 97 500-67 • Telefax 0 21 66 - 97 500-69  
www.winterberg-gmbh.de info@winterberg-gmbh.de

Kosmetik & med. Fußpflege  
**Rita Kaiser**  
Schroedert 20 a · MG-Giesenkirchen  
Telefon 0 21 66 / 8 39 48  
Termin nach telefonischer Vereinbarung



**PETER BÜTTGENBACH**  
Getränke Fachgroß- und Einzelhandel · Party-Service  
PARTY-FÄSSER in allen Größen stets frisch gekühlt  
**Getränke-Markt-Meerkamp**  
Meerkamp 139 · 41238 Mönchengladbach-Giesenkirchen  
Tel. 0 21 66 / 98 42 50-51 · Fax 0 21 66 / 98 42 52 · Funktel. 01 71 / 2 04 08 36

Angebot gültig:  
03.08. - 08.08.2009

**SINZIGER** CLASSIC **SINZIGER** MEDIUM  
NATÜRLICHES MINERALWASSER  
Kasten 12 x 1 l € 5.95 Kasten 12 x 1 l € 5.95  
zzgl. € 3.30 Pfd. = € 9.25 zzgl. € 3.30 Pfd. = € 9.25

Mit Sicherheit gepflegt – JEDERZEIT!

Eine Dauergrabpflege bietet Ihnen die Sicherheit für ein gepflegtes Grab. Wenn Sie wünschen für viele Jahrzehnte. Wir unterbreiten Ihnen gerne ein persönliches Angebot. Rufen Sie uns an!  
**Dauergrabpflege – Vertrauen durch Sicherheit!**

Friedhofsgärtnerei  
**Blumen  
ESSER**

Kleinenbroicher Str. 67 · Giesenkirchen · Tel. 0 21 66/8 9749

**DIETER ZEMLIKA**  
MEISTERBETRIEB  
• Heizungs- • Lüftungsbau  
• Sanitärinstallation

Allen Schelsener Schützen schöne Festtage!

**Puffkohlen 1**  
41238 MG-Giesenkirchen  
Telefon 0 21 66 / 8 65 07

Ihr **UMZUG** bei uns in guten Händen !!!

- Nah- und Fernumzüge
- Küchenmontage • Entrümpelungen
- Seniorengerecht • kostenl. Festpreisangebot

**Umzüge Ziesmann**  
Telefon: 0 21 66 / 67 65 015 (Giesenkirchen)



## Schwerer Raubüberfall in Giesenkirchen

„Der Petershof im Bahner Busch wurde in der Nacht vom 5. auf den 6. Juni von einer Bande überfallen. Ihr Anführer war der gefürchtete Räuberhauptmann Mathias Weber, genannt der ‚Fetzer‘.“

Diese beunruhigende Information verbreitete jedoch keinen großen Schrecken. Denn der Überfall wurde 1797, also vor 212 Jahren, begangen und man saß gerade in einem Vortrag von Thomas Patalas mit dem Thema „Räuber“! Das Vorstandsmitglied des Heimatvereins hatte das Unwesen der Räuberbanden am Niederrhein genau studiert und stellte in der bis auf den letzten Platz besetzten Begegnungsstätte Erna Borgs das Treiben der Gauner und Vaganten vor. Und dabei ließ Patalas seine Protagonisten auch selbst zu Wort kommen, indem er den Fetzer, seinen Verfolger Spezialkommissar Anton Keil, manche der Opfer sowie weitere Räuberhauptmänner in eigens vorbereiteten Ton-Dokumenten selbst erzählen ließ. So spannte sich ein sehr interessanter und unterhaltsamer Bericht über das Leben des Mathias Weber aus Grefrath bei Krefeld, der es nicht zur Berühmtheit eines Schinderhannes brachte, obwohl er weit mehr Überfälle begangen hatte. Nämlich über 190 an der Zahl, wie Patalas zu berichten

Der Heimatverein Giesenkirchen-Schelsen-Meerkamp bedankt sich auch an dieser Stelle recht herzlich für diese nutzbringende, aromatisierende Spende.



Schnapsschuss vor der Begegnungsstätte an der Konstantinstraße 76 v.l. Thomas Patalas, Harald Bovelett, Helga Szkakala, Beiratsvorsitzender Dr. Heinz Gräber.  
Foto: Corinna Patalas

wusste und einige davon sogar in Giesenkirchen.

Insbesondere die Giesenkirchener Überfälle bildeten den Hauptteil seines Vortrags, da diese auch sehr spektakulär und – erfolglos abließen. „Es gab Tote und Verletzte, aber erbeutet haben die Räuber aufgrund der hartnäckigen Gegenwehr der Opfer nicht einen Pfennig. Und eigentlich ist das bis heute so geblieben: „Wenn die Giesenkirchener nicht wollen, dann gibt's auch nichts“, schmunzelte Patalas. Und beendete seinen Vortrag mit der Schilderung des 19. Februar 1803. Der Tag, an dem der Fetzer im Alter von nur 25 Jahren in Köln durch die Guillotine hingerichtet wurde.

Am Ende gab es nicht nur großen Applaus für den Referenten, sondern auch noch eine Überraschung. Da überreichte der Schelsener Unternehmer Harald Bovelett der Begegnungsstätte Erna Borgs eine nagelneue Kaffeemaschine und kündigte an, im Winter ebenfalls einen Vortrag zu halten – natürlich über Kaffee und seinen vielfältigen Variationsmöglichkeiten. Und dabei, versprach er den Anwesenden, wird eine entsprechende Verkostung selbstverständlich nicht ausfallen.

## Einsendeschluss in wenigen Tagen Fotowettbewerb für den Kalender 2010 „Mönchengladbach in Bewegung“

Fotowettbewerbe sind seit vielen Jahren der Beginn für den Sparkassen-Wandkalender. Sie haben stets Begeisterung und Anklang gefunden. Und so findet auch für den Kalender 2010 wiederum ein Fotowettbewerb statt. Er steht unter dem Thema „Mönchengladbach in Bewegung“. Die „bewegenden“ Momente können aus den Bereichen Sport, Hobby und Familie wie Fahrradfahren, Reiten, Wandern, Walking, Kanufahren, Fußballspielen, Klettern, Segelfliegen und Jogging kommen. Wichtig und unerlässlich für die Juroren ist, dass auf den Fotos die Mönchengladbacher Wiedererkennung deutlich wird und die Fotos in jüngster Vergangenheit aufgenommen wurden.

Jedes für die einzelnen Monate ausgewählte Bild wird mit 200 Euro prämiert. Eine Auswahl der eingereichten Fotos wird auch in diesem Jahr in einer Ausstellung präsentiert.

Jeder Fotograf kann maximal drei Fotos im Format 20 x 30 cm einreichen. In die Auswahl kommen alle Einsendungen bis zum 31. Juli, bei denen auf der Rückseite Name, Anschrift sowie eine kurze Beschreibung des Motivs und des abgelichteten Ortes vermerkt sind. Einsendungen können gerichtet werden an:

Stadtparkasse Mönchengladbach  
Abteilung Kommunikation  
Bismarckplatz 10, 41061 Mönchengladbach



## Brunnen-Echo FIRMEN-INFO

### Rolladen Müllers weiter auf Expansionskurs



In den letzten Wochen konnte Rolladen Müllers 6 neue Arbeitsplätze schaffen, darüber hinaus werden in diesen Tagen weitere Monteure und Techniker eingestellt.

Der Maschinenpark wird in diesen Tagen erweitert. Es wird nicht nur eine neue 6-Punkt Schweißmaschine aufgestellt. Ab Juni 2009 können jetzt erstmalig bei Rolladen Müllers Kunststofffenster hergestellt werden, die von außen wie Holzfenster stumpf verbunden sind. Das heißt, die typische Gehrungs-Verbindung von Kunststofffenstern ist dann nur noch von innen zu sehen. Diese neue Optik wird nicht nur bei Fenstern in Holzdekor favorisiert. Auch unifarbene Fenster bekommen durch diese spezielle Verarbeitung eine Verbindung genau wie beim Holzfenster.

Dazu die beiden Geschäftsführer Hans-Willi und Heinz-Peter Müllers: „Zusätzlich wurde in spezielle Fräsmaschinen investiert, die für Rolladen Müllers in Holland umgebaut wurden, weil die stumpfe Gehrungsverbindung in Holland bereits bekannt ist. In den Regionen um Amsterdam und Rotterdam wird diese Verbindung seit neuestem für die speziellen holländischen Zargenfenster gefordert. Die Müllers Firmengruppe geht davon aus, durch die neue Profilverbindung auf dem holländischen Markt weiter expandieren zu können.“

Obwohl zur Zeit bei Rolladen Müllers Hochsaison herrscht, haben alle Mitarbeiter mit besonderem Ehrgeiz dafür gesorgt, dass es trotz des Umbaus zu keinem Produktionsausfall gekommen ist. Hierfür bedankte sich die Geschäftsleitung bei den Mitarbeitern mit einem Sommerfest.

Durch Werbung zum Erfolg **Brunnen-Echo**  
Giesenkirchen-Schelsen aktuell  
... seit 32 Jahren am Ort

### Kreisbau AG leistet Beitrag zur Haushaltskonsolidierung

In der laufenden Legislaturperiode hat die städtische Wohnungsbau-Gesellschaft Kreisbau AG rd. 3,8 Mio Euro an die Stadt Mönchengladbach überwiesen. Hierbei handelt es sich um Dividendenausschüttungen, Pachtüberschüsse und Gewerbesteuerzahlungen. Auch für das Geschäftsjahr 2008 ist wieder eine Dividendenausschüttung in Höhe von ca. 300.000,- Euro zu erwarten. Trotz schwieriger gesamtwirtschaftlicher Rahmenbedingungen konnte das Geschäftsergebnis der Gesellschaft erneut positiv gestaltet werden.

Die Natur wieder natürlich erleben,  
mit dem neuen Haarsystem **ZÖN**  
+ schweißresistent



Gütes Verstehen ist eine Verbesserung der Lebensqualität.

Ihr Hörgeräteakustiker des Vertrauens  
**Hörgeräte Münz**  
Das „Ohr“ auf der Stresemannstraße  
Stresemannstraße 54 · 41236 Mönchengladbach  
Zertifiziert nach DIN EN ISO 9001:2000

**Holzbearbeitung Klaus Kamper**  
Ihr Partner in Sachen eigener maßgenauer Fertigung

- Fenster in Holz u. Kunststoff
- Türen
- Innenausbau
- Altbausanierung
- Denkmalschutz
- Reparaturen

• Bestattungen - Erledigung aller Formalitäten  
41238 Mönchengladbach-Schelsen · Horster Str. 98  
Telefon 0 21 66 / 8 79 19 · Telefax 0 21 66 / 13 56 87

Der St. Josef-Bruderschaft Schelsen wünschen wir ein erlebnisreiches, sonniges Schützenfest 2009!

**MICHAEL HOPPEN**  
DACHDECKERMEISTER  
HAMPES WEG 22  
41238 MÖNCHENGLADBACH  
TELEFON: 0 21 66 / 3 05 53  
TELEFAX: 0 21 66 / 3 34 59

Ausführung sämtlicher Dacharbeiten

Den Schützen-Aktiven der Schelsener St. Josef-Bruderschaft ein sonniges und erlebnisreiches Heimatfest 2009.

**Fliesen FORST**  
GmbH  
Groß- und Einzelhandel  
Fliesen und Naturstein  
Ausstellung  
Carl-Schurz-Str. 32  
(Nähe Unterheydener Str.)  
MG - RHEYDT  
Tel.: 0 21 66 / 1 60 25  
Fax: 0 21 66 / 12 03 39  
www.fliesen-forst.de



Schlaue Füchse werben im **Brunnen-Echo**  
Giesenkirchen-Schelsen aktuell





**Optik Neeten**  
Beratung für gutes Sehen

MARKTSTRASSE 8  
MG-RHEYDT  
TEL. 0 21 66 / 4 08 85  
FAX 0 21 66 / 42 03 52

HAUPTSTRASSE 59  
KORSCHENBROICH-GLEHN  
TEL. + FAX 0 21 82 / 5 00 62

Wir grüßen alle Schelsener St. Josef-Schützen und wünschen schöne, sonnige Festtage!

### Sondergläser waren binnen der ersten 1/2 Stunde vergriffen

Tropische Temperaturen beim 37. Sommernachtsfest

So waren beste Rahmenbedingungen gegeben für das 37. Sommernachtsfest des Heimatverein Giesenkirchen-Schelsen-Meerkamp e.V., welches am 4. Juli 2009 rund um den Konstantinplatz stattfand. Ab etwa 18.30 Uhr füllte sich die Festmeile und das Stimmungsbarometer stieg von Minute zu Minute. Schätzungsweise waren wieder 4.000 Gäste der Einladung, mit dem Heimatverein zu feiern, gefolgt und das zu recht. Denn mit dem vielseitigen Bühnen-Show-Programm konnte man das Publikum auf der Linie begeistern.



Wohl denen, die bei tropischen Temperaturen auf dem Konstantinplatz ein freies Plätzchen finden konnten. Super-Stimmung gab's dazu kostenlos bis Mitternacht.

Im Rathausgarten begrüßte der 1. Vorsitzende Hans-Jürgen Meisen geladene Gäste aus den Bereichen Landes- und Kommunalpolitik, aus Rat, Verwaltung, Bezirksvertretung Giesenkirchen, Gewerbezirk, Vertreter der Kirchen und Abordnungen aus den Ortsvereinen. Namentlich nannte er u.a. den Bundestagsabgeordneten Dr. Günter Krings und den Landtagsabgeordneten Hans-Willi Körfges. Im Anschluss hatte Bezirksvorsteher Frank Boss den Dank und Gruß der Bezirksvertretung Giesenkirchen überbracht. Er wünschte dem 37. Sommernachtsfest 2009 alles Gute und einen harmonischen Verlauf.

Vor der eigentlichen Eröffnung heizte die Kapelle der Eickener Karnevalsgesellschaft „Schöpp op“ mit Fanfaren und Trompeten mit heißen Rhythmen das Publikum noch richtig ein.

Bei der anschließenden offiziellen Festeröffnung auf der Bühne konnte der Vorsitzende mit dem Oberbürgermeister Norbert Bude und Bezirksvorsteher Frank Boss gemeinsam das 37. Sommernachtsfest eröffnen. Der Oberbürgermeister macht sich um das Sommernachtsfest in Giesenkirchen keine Sorgen. Mit dieser guten Organisation des Heimatvereins und der großen Beteiligung der Bevölkerung, würde er mit Sicherheit noch das 50. Sommernachtsfest in Giesenkirchen erleben dürfen. Hierzu gab es viel Applaus von den aufmerksamen Zuhörern. Wie warme Semmeln gingen die traditionellen Motivgläser mit neuem Design unter das Volk. Das 37. Glas -Zeichnung Wolfgang Wefers- zielt in diesem Jahr die Pfarrkirche St. Gereon, die ihren 100. Geburtstag feiert. In der ersten 1/2 Stunde war die limitierte Auflage vergriffen. Viele Bürger waren enttäuscht. Vielleicht erfolgt doch

noch eine Nachauflage, die Bevölkerung würde sich darüber freuen.

Mit Bravour führte Vorstandsmitglied Frank Szakala vom Heimatverein durch das Programm und das hatte es in sich. Mit einer gelungenen Darbietung konnte die Tanzgruppe „Ströppkes“ der KG Botterblom den Beginn des Programms bestreiten. Im Anschluss bewunderte man die Vorführung der Tanzgruppe „Dancing Queen“ vom Saphir Sportstudio. Der Auftritt des beliebten Clowns „Pepe“ alias Peter Heisel, brachte die Kinderaugen zum



Kleine Fans „verehrten“ Marco Daniel heiß und innig.

Leuchten. Für Kinder und Jugendliche, so auch für alle anderen Altersjahrgänge bot der schon im Fernsehen aufgetretene Clown seine beliebten Ratespiele in hinreißender Art und Weise. Besonders die Darbietungen und Kunststücke mit seimer Fortsetzung nächste Seite



Die beiden Schirmherrn, Oberbürgermeister Norbert Bude und Bezirksvorsteher Frank Boss mit dem Heimatverein-Vorsitzenden Hans-Jürgen Meisen / Peter Berghausen. Fotos: Strobel

### EINLADUNG

zum Wandertag des Heimatverein Giesenkirchen-Schelsen-Meerkamp e.V.

Alle Jahre wieder, so um die gleiche Zeit, erklingen unsere Lieder, sind wir zum Wandern bereit!

Wir stellen uns - wie könnt's anders sein -

**FREITAG, 28. August 2009, 18.00 Uhr,**

vor unserem Rathaus ein.

Unser Wahlspruch soll auch in diesem Jahr sein:

„Du kommst als Fremder und gehst als Freund wieder heim.“

#### KLEIDUNG NACH WETTERLAGE:

Sandalen oder Friesennerz, Hauptsache gute Laune mit viel Herz.

Macht alle mit, wir würden uns freu'n, um Mitternacht sind wir wieder daheim!

Mit wetterfesten Grüßen

Hans-Jürgen Meisen 1. Vorsitzender Peter Berghausen 2. Vorsitzender

Werner Wolf Ehrenvorsitzender

ACHTUNG: NEUER TERMIN!

### Berücksichtigen Sie bitte unsere Inserenten!

#### Achtung! Terminverlegung!

Der für **Mittwoch, 23. September 2009, 16.00 Uhr** im Veranstaltungskalender des Beirates für die Begegnungsstätte Erna Borgs bekannt gegebene Termin für den Lichtbildvortrag „Die neue Generation von Altenheimen“ musste wegen Verhinderung des Referenten Andreas Theissen verlegt werden auf

**Donnerstag, 24. Sept. 2009, 16.00 Uhr in der Begegnungsstätte Erna Borgs.**

Als neuen Referenten hat der Beirat zu diesem Vortragsthema an diesem Tag Marcel Ballas, den in Giesenkirchen bestens bekannten Leiter des Caritas-Seniorenstifts in Waldenrath, gewinnen können.

Anmeldungen für diesen neuen Termin nehmen Frau Szakala und Frau Peters in der Begegnungsstätte und unter der Rufnummer 0 21 66 / 8 66 66 wie folgt entgegen:

Montag von 10.00 bis 16.00 Uhr, Mittwoch von 10.00-12.30 Uhr.

stücke mit seinem Hund „Wulff“ haben es den Kindern angetan.

Danach kam es zum „The big deal“ des FMG. Hier haben sich Schüler der Abiturientenklasse etwas Besonderes einfallen lassen. Damit sie ihre Abschlussfeier zum Abitur finanzieren können, boten sie ihre Dienstleistungen der Bürgerschaft an. Die Moderatoren der Abschlussklasse des Franz-Meyers-Gymnasiums, Mark und Jannek, haben es gut verstanden, mit Charme und Witz die Dienstleistungen, wie z.B. Gartenarbeiten, Autowaschen und Gäste bedienen bei der Garten-Fete an die Frau bzw. an den Mann zu bringen. Das höchste Angebot hatte dann den Zuschlag erhalten.

Eine tolle Idee, die viel Applaus erhielt. So konnte man im Anschluss die Darbietungen der Tanzgruppe „Latinos“ vom Saphir Sportstudio bewundern. Bei diesen Temperaturen wurde es einem schon beim Hinsehen heiß. Auch hierfür war ihnen der Applaus sicher.

Nun war der Höhepunkt des Abends erreicht und der Konstantinplatz war rasselvoll. So hatte es die schon erwartete „Remember Band“ mit ihren aktuellen Charts leicht, das Publikum zum Tanzen anzuregen. In einem Zwischenstepp trat noch der Lokalmatador „Marco Daniel“ aus Giesenkirchen auf. Er hat bereits bei einem Nachwuchswettbewerb in Ludwigshafen punkten können und präsentiert sich mit seinen neuesten Hits. Nach diesem schwungvollen Auftritt trat nochmals die „Remember Band“ mit deutschen Hits und nach einer kleinen Pause mit beliebten Oldies auf. Fröhlich und friedlich wurde gegen 24.00 Uhr das 37. Sommernachtsfest 2009 beendet.

Der gesamte Reinerlös auch dieses Sommernachtsfestes geht an die Seniorenarbeit im Stadtbezirk Giesenkirchen.

Namens des Vorstandes vom Heimatverein Giesenkirchen-Schelsen-Meerkamp bedankte sich der 1. Vorsitzende Hans-Jürgen Meisen nochmals bei allen, die in irgendeiner Form am 37. Sommernachtsfest beteiligt waren. Das nächste 38. Sommernachtsfest ist am **3. Juli 2010.**

**Brunnen-Echo**  
Giesenkirchen-Schelsen aktuell

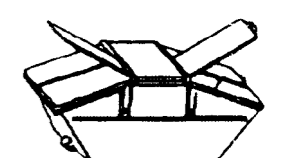
Für Sie nur das Beste!

Ihre Anzeige gehört in's **Brunnen-Echo**  
Giesenkirchen-Schelsen aktuell

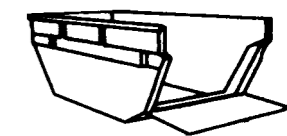
**Steuerberatung**  
Dipl. Kfm. Birgit Meurer  
Steuererklärungen  
Jahresabschlüsse  
steuerliche Beratungen  
Lutherstraße 28 · MG-Giesenkirchen  
Telefon: 0 21 66 / 8 66 84

**Hauptmann**  
Fliesen- und Natursteinverlegung  
Ausstellung bei Fliesen FORST  
Carl-Schurz-Str. 32 (Nähe Unterheydener Str.)  
MG-RHEYDT  
Tel.: 0 21 66 / 4 48 74

Fachgerechte Entsorgung durch Container für Schrott - Müll Bauschutt



Schrott - Müll Bauschutt



führt für Sie durch:  
**Baues GmbH**  
Luisental 69 · Geistenbeck  
**0 21 66 / 1 64 73**

**Pelzmoden Karapantos**  
Heukenstraße 16  
Giesenkirchen  
Telefon 0 21 66 / 8 15 64  
Den Schelsener Schützen schöne, sonnige Festtage

- Sanitärinstallationen
- Heizungsbau Brennwertechnik
- Schornsteinsanierung
- Kunden- u. Wartungsdienst Oel-/Gasanlagen
- Solartechnik
- Badsanierung aus einer Hand Planung/Ausführung/Fliesen
- Regenwassernutzung
- Rohrreinigung

**Sanitär- u. Heizungsinstallations GmbH**  
Liedberger Str. 38, MG-Giesenkirchen  
Tel. 0 21 66 / 8 71 26 · Fax 85 07 42



**TH KÜCHENSTUDIO HOPPE**

Wir wünschen allen Schelsener Schützen schöne Festtage!

Gereonstraße 43  
41238 Mönchengladbach Schelsen am Dorfplatz  
Telefon: 0 21 66 / 8 04 10 · Telefax: 0 21 66 / 8 21 95  
www.hoppe-kuechenstudio.de

Wir freuen uns auf Ihren Besuch in unseren Ausstellungen

# DICO WASH INN Autopflege-Center

Giesenkirchener Str. 158 · MÜLFORT  
Tel. 0 21 66 / 91 24 07 · Handy 01 74 / 52 36 291

Wir bieten an:

**Kfz-Kompl.-Aufbereitung ab 40,00 €**  
**Kfz-Wäsche ab 5,50 €**  
**LKW/PKW SB-Waschboxen ab 1,00 €**

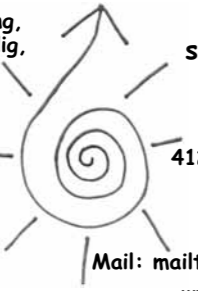
**1 Euro Gutschein** pro Auto-Wäsche

## Hausaufgabentreff Giesenkirchen

● Hausaufgabenbetreuung, qualifiziert und fachkundig, am Nachmittag.

● Vermittlung von Lern- und Arbeitsstrategien für Schülerinnen und Schüler der Jahrgangsstufen 1-13.

● Prüfungsvorbereitung: Lernstandserhebung, ZP 10 und Abitur.



Anmeldungen ab sofort möglich bei:

Iris Plehn M.A.  
Konstantinstraße 385  
41238 MG-Giesenkirchen

Telefon:  
0 21 66 / 98 35 86

Mail: [mailto@plehn-magister.net](mailto:mailto@plehn-magister.net)  
[www.plehn-magister.net](http://www.plehn-magister.net)

Beachten auch **S/E** bitte den nächsten Anzeigenschluss!

# NEUE Spielhalle LAS VEGAS NEUE

Giesenkirchener Str. 168 (B 230)  
MG-Rheydt-MÜLFORT  
- neben Euromaster -  
direkt in Ihrer Nähe



Parkplätze vor und hinter der Spielhalle  
täglich von 8.00-1.00 Uhr geöffnet

NEU: GELDSPIELGERÄTE  
- Power Games - Novo Line II  
- Magic II - Funnyland Winner

Getränke gratis!

## Herbstmarkt in Giesenkirchen am 6. Sept., 11-18 Uhr



Der Gewerbekreis Giesenkirchen organisiert im nunmehr 8. Jahr im Ortszentrum und entlang der Konstantinstraße einen weiteren Herbstmarkt. Neben den bereits bestehenden Veranstaltungen ist – nach den großartigen Erfolgen mit nahezu über 140.000 Besuchern in den sieben Vorjahren – ein weiteres Highlight in Vorbereitung.

Am **Sonntag, 6. September**, präsentieren sich in der Zeit zwischen 11.00 und 18.00 Uhr auf der Konstantinstraße (ab Bäckerei Tetz) bis hin zum Konstantinplatz/Rathaus mehr als 100 Gewerbetreibende aus den verschiedensten Branchen und Berufen, ergänzt durch auswärtige Firmen und Handwerker. „**Handel, Handwerk und Gewerbe Giesenkirchen 2009 leistungsstark**“ ist das Gesamtthema für diesen **Herbstmarkt** in der Regie des örtlichen Gewerbekreises. Die beliebte Modenschau verschiedener Fachgeschäfte, ein Schaufrisieren eines ortsansässigen Hair-Studios, Informationen und Demonstrationen eines Giesenkirchener Sportstudios, dazu Oldtimer-Fahrzeuge und -Traktoren, ein Zauberkünstler und das Ponyreiten für die kleinen Besucher sind u.a. sicher wieder Anlaufpunkte für Interessenten jeden Alters.

Genehmigt ist für diesen 6. September ein **verkaufsoffener Sonntag** in der Zeit zwischen 13.00 und 18.00 Uhr in den Mitglieds-geschäften und -firmen des Gewerbekreises Giesenkirchen.

An diesem Sonntag öffnet der örtliche Heimatverein für Interessenten seine Heimatstube im Rathaus-Garten (Eingang von der Dömgesstraße).

Gewerbekreis-Vorsitzender: Hubert Peters: „Wer sich als Besucher bei Fachfirmen für Heizungsanlagen, Polsterei, Krippen, Holzarbeiten, Schmuck, Blumen und Pflanzen, Autofachhandel und sonstigen Ausstellern auf verschiedenen Fachbereichen informiert hat kann an mehreren Ständen etwas für das leibliche Wohl – in flüssiger oder fester Form – tun“.

Nähere Einzelheiten zum Herbstmarkt bringt das BRUNNEN-ECHO in der nächsten Ausgabe.

## Sonne und Regen beim WoWi-Cup 2009

Die Kreisbau AG in Zusammenarbeit mit DJK/VfL Giesenkirchen waren am 20. Juni Ausrichter eines Fußballturniers für Betriebs-sportmannschaften auf der Bezirkssportanlage in Puffkohlen.

Unter den acht teilnehmenden Mannschaften waren in diesem Jahr neben dem Veranstalter z.B. eine Auswahl von Juristen des Amtsgericht Mönchengladbach und der Vorjahressieger, die Betriebssportmannschaft der Firma Schlafhorst.

Das eingesamelte Startgeld der Mannschaften ging an den Verein für die Rehabilitation psychisch Kranker e.V.

Die Zuschauer erlebten spannende Spielszenen und packende Zweikämpfe, immer wieder durch Regenschauern unterbrochen. Turniersieger wurden die Jura-Allstars vor Inter Rheinland und den Schlafhorst Allstars.



Auf dem Bild das Team der Kreisbau AG mit den beiden Vorständen Hans-Jürgen Meisen (links) u. Werner Wolf (rechts). Foto: Frank Mertens

ANZEIGE  
1909 100 Jahre 2009  
St. Gereon Giesenkirchen



230 Kinder haben beim Malwettbewerb „100 Jahre St. Gereon“ ihre Künste gezeigt. Freundlicherweise hat die Druckerei Weidenstrass 13 ausgewählte Bilder zu einem Kalender zusammengefasst und der Pfarre kostenlos zum Geschenk gemacht. Gegen eine ansprechende Spende für die Kirche kann der Kalender ab sofort im Pfarrbüro Giesenkirchen käuflich erworben werden.

## Wir gratulieren!

Monat August

GEBURTSTAGE

90 Jahre

30. August  
Elli Rausch,  
Konstantinstr. 263

Herzlichen Glückwunschn

## Sängertag bei Kreuels

Der Männerchor Giesenkirchen 1873/1904 (Leitung Hans Sommer) veranstaltet am **Sonntag, 27. September 2009**, ab etwa 10.30 Uhr einen weiteren Sängertag im Vereinslokal Haus Kreuels (Inh. Benni Brauer), Konstantinstr. 169, und in der angrenzenden Gartenanlage.

Wir sind jetzt auch im Internet:  
[www.maennerchor-giesenkirchen.de](http://www.maennerchor-giesenkirchen.de)

Dieser Sängertag 2009 wird – wie in den Jahren zuvor – mitgestaltet von befreundeten Chören. Nähere Einzelheiten bringen wir in unserer nächsten Ausgabe Ende August.

Für Speis' und Trank ist reichlich gesorgt, u.a. gibt's am Nachmittag Kaffee und Kuchen, Grillspezialitäten sowie weitere Überraschungen . . . und das alles bei freiem Eintritt.

KREUZBUND  
Gruppe Giesenkirchen

**Selbsthilfe  
Alkohol-/  
Medikamenten-  
missbrauch**

Pfarrheim Schelsen,  
19.30 Uhr  
Termine:  
17., 24. und 31. Aug.



## Das gesunde Frühstück

An jedem 2. Donnerstag im Monat von 9.00-11.00 Uhr steht in der Ernährungs-Begegnungsstätte Heimatverein, Konstantinstraße 76, ein vitaminreiches Frühstücksbuffet bereit zu einem pauschalen Kostenbeitrag von 3,00 Euro. Dies ist ein Angebot für alle interessierten Bürgerinnen und Bürger. Träger dieser Aktion ist der Heimatverein Giesenkirchen-Schelsen-Meerkamp.

Nächster Termin: **Donnerstag, 13. August 2009.**

Ihr Heimatverein im Internet: [www.heimatverein-giesenkirchen.de](http://www.heimatverein-giesenkirchen.de)



Kampf-Kunst-Event vor dem ehemaligen Stadttheater

## Der Fotowettbewerb 2010. Mönchengladbach in Bewegung.

Stadtsparkasse  
Mönchengladbach

Wir suchen zur Gestaltung unseres Kalenders 2010 Farbfotos (Format 20 x 30 cm), die Menschen aus Mönchengladbach beim Sport oder in der Freizeit zeigen. Jedes ausgewählte Bild wird mit 200 Euro prämiert. Einsendeschluss ist der 31.07.2009.



## Berno-Versicherungsvermittlung BERND NORTMANN

Preiswerte Versicherungen mit Service

Private Versorgung, Lebensversicherung und private Rentenversicherung sind aktuelle Themen. Wir versuchen mit Ihnen Ihre Wünsche zu realisieren, zu günstigen Beiträgen.

Fordern Sie ein Angebot oder unsere Beratung an.

Nesselrodestraße 38 • Mönchengladbach - Giesenkirchen  
Telefon 02166/89994 • Telefax 02166/82546

seit 1932

gute Dächer von **THEIßEN**  
Werner Theißen GmbH

• Industriebedachung • Altbausanierung • Reparaturservice

Wir wünschen der St. Josef Bruderschaft Schelsen  
und allen Schützen - Aktiven  
ein sonniges Heimatfest in Schelsen

Büro + Privat: Gereonstraße 34 · MG-Schelsen  
Tel. (Ry) 3 11 52 · Fax (Ry) 37 00 69

Lager: Dohlerstraße 123  
MG-Geneicken

## H-D HERRENKIND H-D

SANITÄR - HEIZUNG - KLIMA

- Brennwertheizungen
- Warmwasserbereitung
- Solaranlagen
- Sanitäre Anlagen
- Rohrreinigungsservice
- Kundendienst

Konstantinstraße 65 41238 Mönchengladbach

Telefon (0 21 66) 8 74 73

www.hdherrenkind.de • e-mail:hdherrenkind@t-online.de

## Autoteile & Zubehör van Berkel



Schelsenweg 16

41238 MG-Giesenkirchen

An der B 230

Telefon (0 21 66) 98 49 2-0

Telefax (0 21 66) 98 49 230

## HEIMATVEREIN AKTUELL

Der Beirat im Heimatverein Giesenkirchen-Schelsen-Meer-  
kamp e.V. für die Begegnungsstätte Erna Borgs, Kon-  
stantinstr. 76 weist auf nachfolgende Termine hin:

**Montag, 3. August, 10.30 Uhr,** Begegnungsstätte Erna Borgs,  
Ratefuchse / Konzentrations- und Gedächtnistraining mit Sitz-  
gymnastik, Leitung Helga Szakala.

**Montag, 3. August, 15.00 Uhr,** Begegnungsstätte Erna Borgs,  
Nostalgiekinos „Der Untertan“. Organisation Wolfgang Peters.

**Donnerstag, 6. August, 17.00 Uhr,** Begegnungsstätte Erna  
Borgs, Skatrunde, Organisation Christoph Noack.

**Donnerstag, 13. August, 9.00-11.00 Uhr,** Begegnungsstätte Erna  
Borgs, „Das gesunde Frühstück“, Organisation Gertrud Gramms.

**Montag, 17. August, 18.00 Uhr,** 10.30 Uhr, Begegnungsstätte Erna  
Borgs, Ratefuchse / Konzentrations- und Gedächtnistraining mit Sitz-  
gymnastik, Leitung Helga Szakala.

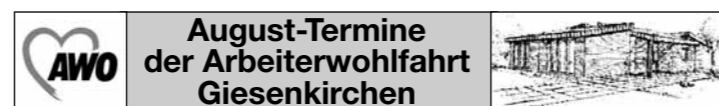
**Mittwoch 19. August, 18.00 Uhr,** Begegnungsstätte Erna Borgs,  
Mundartnachmittag (Wiederholung vom 15. Juli). Organisation Dr.  
Heinz Gräber, Thomas Patalas und Hubert Peeters. Anmeldung – max.  
40 Personen – soweit noch Plätze vorhanden, unter **TEL. RY 8 66 66**

**Montag, 24. August, 10.30 Uhr,** Begegnungsstätte Erna Borgs,  
Spiele und Spass, Leitung Helga Szakala.

**Montag, 31. August, 10.30 Uhr,** Begegnungsstätte Erna Borgs,  
Ratefuchse / Konzentrations- und Gedächtnistraining mit Sitz-  
gymnastik, Leitung Helga Szakala.

Kurzfristige Änderungen der Programmfolge vorbehalten

Telefon-Nummer der Begegnungsstätte Erna Borgs  
RY 8 66 66.



In der Begegnungsstätte der Arbeiterwohlfahrt Giesenkirchen, Schloss-  
Dyck-Straße 2, finden im Monat August folgende Aktivitäten statt:

**Für Erwachsene:** Täglich, (außer samstags und sonntags) von 9 bis 16 Uhr **mobiler sozialer Hilfsdienst**, rufen Sie uns an, Tel.: RY 8 64 05. ● **Täglich**, (außer samstags und sonntags) von 11 bis 13 Uhr **stationärer Mittagstisch** mit jeweils 5 Menüs zur Auswahl (auch Diät). ● **Erwachsenenachmittag:** Dienstags von 15 bis ca. 20 Uhr.

**Sprechstunden:** Beratung bei sozialen Problemen und Auskunft über alle Aktivitäten in der Begegnungsstätte: Dienstags von 15 bis 17 Uhr. ● **Fußpflege:** Termine können in der Begegnungsstätte vereinbart werden. ● **Schach:** An jedem Dienstag besteht in der Zeit von 16 bis ca. 19 Uhr die Möglichkeit, in einem separaten Raum Schach zu spielen. Bretter und Figuren bitte mitbringen. ● **Gymnastik:** An jedem Montag um 18.00 Uhr. Zweite Gruppe jeden Freitag von 15 bis 17 Uhr.

**SELBSTHILFEGRUPPEN: Heiteres Gedächtnistraining:** Jeden Mittwoch von 9.30 bis 11 Uhr - Auskunft und Anmeldung **nur** bei Frau Engelhardt, Tel.: RY 98 46 72. ● **Fitnessstraining für Frauen:** Dienstags- und donnerstagsvormittags ab 10 Uhr, sowie donnerstagsabends ab 17.30 Uhr. Auskunft und Anmeldung bei Renate Schmitter, Tel.: RY 8 09 87.

**FAMILIENBILDUNGSWERK:** Informationen und Anmeldung für die nachfolgenden Kurse **nur** beim Familienbildungswerk der Arbeiterwohlfahrt Mönchengladbach, Rheydter Str. 207, Tel.: 0 21 61 / 30 97 50. ● **Englisch für Fortgeschrittene:** Jeden Dienstag von 9.30 bis 11 Uhr. Anmeldungen **nur** beim Familienbildungswerk der Arbeiterwohlfahrt Mönchengladbach, Rheydter Str. 207, Tel.: 0 21 61 / 30 97 50.

### SONSTIGES:

**Am 9. August 2009** ist in der Begegnungsstätte wieder „Frühstück“ ange-  
sagt. Von **10.00 bis 13.00 Uhr** bieten wir wieder unser beliebtes „Sonntags-  
frühstück“ an. Gönnen auch Sie sich einen abwasch- und stressfreien  
Sonntagvormittag und kommen mit Ihrer Familie frühstücken.

**Am 13. August 2009** feiern wir während unserer Jahreshauptversammlung  
ein kleines Jubiläum. **Unsere Begegnungsstätte besteht 25 Jahre.** Von  
1984-1994 auf der Damaschkestraße und von 1994 bis heute auf der  
Schloss-Dyck-Str. 2.

**Kochbuch:** Das Kochbuch der AWO-Giesenkirchen „**Kochen mit Herz –  
So kocht man in NRW**“ ist in der Begegnungsstätte zum Preis von  
9,50 Euro erhältlich.

Aus gegebenem Anlass weisen wir darauf hin, dass **sämtliche Veranstal-  
tungen der AWO-Giesenkirchen für alle zugänglich sind.** Sie müssen  
z.B. nicht Mitglied der Arbeiterwohlfahrt sein um unsere Veranstaltungen in  
der Begegnungsstätte zu besuchen oder sich bei sozialen Problemen  
beraten zu lassen.

DER VORSTAND

## Schützenfest- Splitter

in Schelsen aufgesammelt von unserem Redaktions-  
Mitarbeiter und Schützen-Aktiven Jürgen Müller



Offizierszug  
„Schelsener  
Jungschützen“ 1976



### Zugkönigspaar Bernd & Hetty Püllen haben Regentschaft 2009

Der am 30. Juni 2009 stattgefundene  
Vogelschuss des Offizierszuges „Schel-  
sener Jungschützen“ 1976 entpuppte  
sich als wahres Schützenfest der Super-  
klasse.

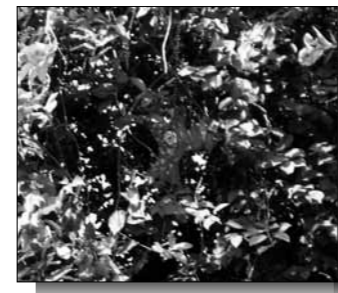
Zuvor trafen sich die Schützen um die  
Mittagszeit, um den besten Schützen  
aus ihren Reihen auszuschießen. Das  
eigentliche Schießen fand auf Karten  
mit Auswertung der Ringe statt. Nach  
schwerem Kampf bis zur letzten Patrone  
(Diabolo), konnte sich der damalige  
„Sachsenkönig“ Gerd Rupprecht ge-  
genüber dem 1. Schriftführer Heinz-  
Peter (Pitti) Wingerath knapp durchset-  
zen. Demzufolge darf er in diesem Jahr  
die „Grüne Schützen-Schnur“ des  
Zuges während des Schelsener Schüt-  
zenfestes stolz präsentieren.

Im Anschluss kamen die Frauen sowie  
die Kinder des Schützenzuges dazu, so  
dass nun die „Jungschützenfamilie“  
komplett war. Jetzt konnte der eigentli-  
che Vogelschuss beginnen. Oberleut-  
nant Walter Fallentin hatte sich wieder  
einmal mit seiner Idee der Vogel-  
baukünste selbst übertraffen. So hatte  
er den Vogel im letzten Jahr in einem  
Vogelkäfig gesetzt, so ließ er ihn in die-  
sem Jahr frei fliegen. Wohin ??? Na,  
in den großen Baum in seinem Garten.  
Da hatte er natürlich die Lacher auf sei-  
ner Seite. Für die holde Weiblichkeit  
hatte er einen Standartvogel gebastelt.

Nun konnte der Schießwettbewerb be-  
ginnen. So leicht wie es am Anfang  
schien, war es jedoch nicht. Das Grün  
des angestrichenen Holzvogels hatte  
sich mit der Farbe der Blätter im Baum  
aufgehoben. So dass es sich, selbst mit  
Zielfernrohr am Luftgewehr, um ein  
reines Verdachtschießen entwickelte.  
Zwischenzeitlich wechselte man sogar  
das Luftgewehr mit den Frauen. An ir-  
gendetwas musste es ja gelegen haben,  
den Vogel nicht getroffen zu haben.  
Zum späten Nachmittag hatten aber die  
Frauen zuerst ihre Zugkönigin hochle-  
ben lassen. In diesem Jahr ist es Hetty  
Püllen, sie war schon mehrfach Zugkö-  
nigin bei den Jungschützen-Frauen. Sie  
wird den Zugköniginnenorden in die-  
sem Jahr tragen dürfen. Was machten  
die Schützen ??? Mit gut einer Stunde  
Verzögerung, konnten auch sie ihren  
neuen Zugkönig gebührend feiern. Es  
ist kein anderer als der 1. Geschäftsfüh-  
rer der „St. Josef Schützenbruder-  
schaft“ 1899 Schelsen Bernd Püllen, er  
stammt ebenfalls aus der Reihe der  
„Schelsener Jungschützen“ 1976. Nach  
alter Tradition wurde er natürlich mit  
edlem Gerstensaft getauft, so dass er

die „Jungschützen“ über das gesamte  
Schützenfest, mit dem Gleichen, reich-  
lich beköstigen wird. Er erhielt mit den  
Händen seines Vorgängers Offizier  
Werner Giesen die Zugkönigskette.

So hat Familie Bernd & Hetty Püllen  
im Jahre 2009 die komplette Regent-  
schaft „Schelsener Jungschützen“ 1976  
übernommen. Danach konnte man die  
Neuen zugelegenen Mejestäten an die-  
sem Abend hochleben lassen. Für den  
angenehmen Aufenthalt und der guten  
Bewirtung bei der Familie Walter und  
Simone Fallentin, möchte sich der Offi-  
zierszug „Schelsener Jungschützen“  
1976 recht herzlich bedanken. Es ist  
immer wieder eine Freude.



Auf unserem Bild: Holzvogel, der im  
Baum befestigt war und für die „Schel-  
sener Jungschützen“ 1976 zum Verhäng-  
nis wurde. Foto: Nicole Klever

## Treff- Punkt

Ihr Partner  
für Gestaltung und  
preisbewusste Werbung  
in Giesenkirchen  
und Schelsen.



### Sommerfest SPD-Ortsverein

Einer guten Tradition folgend wird  
eingeladen zum Sommerfest der  
SPD Giesenkirchen am Samstag,  
8. August 2009, ab 19.00 Uhr auf  
dem Gelände der Reitanlage  
Barthelmes, Bahner 28.

Neben schmackhaften Spezia-  
litäten für den Gaumen und inter-  
essanten Gesprächspartnern  
wird wieder eine Verlosung orga-  
nisiert. Der Erlös kommt in die-  
sem Jahr der Abteilung für Reha-  
und Behindertensport DJK/VfL  
Giesenkirchen zu Gute. ■

## Sommerfest der SPD Giesenkirchen

Samstag, 8. August 2009

ab 19.00 Uhr

Reitanlage Barthelmes, Bahner

Der Erlös der Tombola geht  
an die Abteilung für Reha-  
und Behindertensport der  
DJK/VfL Giesenkirchen



## Brunnen-Echo ... GUT FÜR GIESENKIRCHEN!

Granit Müller GmbH  
Zuschnitt - Verkauf - Ausführung

Küchenarbeitsplatten  
und Waschtische

Fensterbänke  
Treppenstufen  
Granitfliesen

Exklusive und  
hochwertige Ausführung  
zeichnen uns aus!

Fliesenarbeiten aller Art! Termine nach Vereinbarung  
Schelsenweg 12 · Giesenkirchen  
Telefon: 0 21 66/98 27 10 · Telefax: 0 21 66/98 27 11

## Brunnen-Echo

Giesenkirchen-Schelsen aktuell

herausgeber: Heimatverein Giesenkirchen-  
Schelsen-Meerkamp e.V., Postfach 33 01 57,  
41222 Mönchengladbach

Verleger: P. Weidenstrass

Mitarbeiter der Redaktion:  
W. Gerssen, Arnoldstraße 20, Tel. 8 03 30  
J. Müller, Horster Straße 68, Tel. 8 25 35

Anzeigenaufgabe: Konstantinstraße 298,  
Telefon 8 00 36-38 · Telefax 8 00 09

Satzherstellung und Druck:  
Grafischer Betrieb H. Weidenstrass,  
Konstantinstraße 298, 41238 Mönchengladbach

E-Mail: info@weidenstrass-druckerei.de  
www.weidenstrass-druckerei.de

Der Nachdruck aller im BRUNNEN-ECHO ge-  
stalteten/veröffentlichten Anzeigen und Texte  
ist nur mit ausdrücklicher schriftlicher Geneh-  
migung des Herausgebers und des Verlages  
P. Weidenstrass gestattet. Bei Zuwiderhand-  
lungen behält sich der Verlag eine juristische  
Klärung vor.

Namentlich gekennzeichnete Beiträge geben  
nicht unbedingt die Meinung der Redaktion wie-  
der.

Nachrichten und Termine werden nach bestem  
Wissen, aber ohne Gewähr, veröffentlicht.  
Für die Richtigkeit und Vollständigkeit von redak-  
tionellen Inhalten wird keine Verantwortung über-  
nommen.

Für unverlangte eingesandte Manuskripte und  
Fotos wird keine Gewähr übernommen.

Aus platztechnischen Gründen ist nicht immer  
gewährleistet, ob diese Meldungen oder Berichte  
auch in der gewünschten Monats-Ausgabe be-  
rücksichtigt werden können.

Beachten auch Sie  
bitte den nächsten  
Anzeigen-  
Schluss!!!



Das nächste  
BRUNNEN-ECHO (Nr. 8)  
erscheint am  
28. August 2009

Redaktionsschluss:  
17. August 2009  
Anzeigenschluss:  
18. August 2009

**Bei uns finden Sie ein Zuhause, das zu Ihnen passt!**

**Aktuelle Mietangebote in Ihrer Nähe...**

**Wohnen als Single in Giesenkirchen - Lorenz-Görtz-Str. 81**  
- 33,34 m<sup>2</sup>; 1 Zimmer, Küche, Diele, Bad, Balkon  
- Miete: 203,40 € + Nebenkosten: 99,00 €

**Modern und gemütlich Wohnen - Waater Str. 41**  
- 77,50 m<sup>2</sup>; 3 Zimmer, Küche, Diele, Bad, Balkon  
- Miete: 515,35 € + Nebenkosten: 153,60 €

**Büro- oder Praxisflächen direkt am Markt - Konstantinstr. 221**  
- 52,00 m<sup>2</sup>; 2 Büro- bzw. Praxisräume, offene Küche, Diele, 2 WC's  
- Miete: 325,00 € + Nebenkosten: 88,00 €

**Erdgeschoss-Wohnung in ruhiger Lage - Ahrener Feld 14**  
- 77,73 m<sup>2</sup>; 4 Zimmer, Küche, Diele, Bad, Balkon  
- Miete: 349,75 € + Nebenkosten: 250,50 €

**Gemütliche 3-Zimmer-Wohnung - Ahrener Feld 8**  
- 74,35 m<sup>2</sup>; 3 Zimmer, Küche, Diele, Bad, Balkon  
- Miete: 364,30 € + Nebenkosten: 198,00 €

**GEMEINNÜTZIGE KREISBAU AKTIENGESELLSCHAFT**  
...gewohnt gut!  
Nellessenweg 10 - 41238 Mönchengladbach

**INFO-FON (02166) 98 51 0**

**www.kreisbau-ag.de**

## Florian-Jünger mit vollem Tages-Programm



Im 101. Jahr ihres Bestehens hatte die Einheit Giesenkirchen der Freiwilligen Feuerwehr Giesenkirchen zum traditionellen „Tag der offenen Tür“ Am Sternenfeld 3 eingeladen. Bei etwas kühler Witterung konnte Einheitsführer Andreas Mehlich die befreundeten Florianer aus Plaidt, Neuwerk, Waat, Schelsen, Rheydt, Korschenbroich sowie Ratsherren und Mitglieder der Bezirksvertretung Giesenkirchen willkommen heißen. Es gab ausreichend Informationen über Fahrzeuge und Technik sowie eine Aufklärung über die Vorbeugung mit Rauchmeldern.

Für das leibliche Wohl war in flüssiger und fester Form bestens gesorgt, für die kleinen Gäste waren eine Hüpfburg und ein Kinderkarussell aufgebaut, großes Interesse fand die Besichtigung der Einsatzfahrzeuge. Die „Tropical Diamonds“ (Showtanzgruppe der KKG 2008 eV) erntete für ihre Darbietungen verdienten Beifall. Alle Achtung, was diese 12 Mädels trotz abendlicher Kühle bei ihrem Live-Auftritt so alles drauf hatten. Der Applaus des aufmerksamen Publikums war jedenfalls herzlich . . .

Foto: Frank Mertens

## In eigener Sache

Aus redaktionellen und platztechnischen Gründen berichten wir erst in der nächsten Ausgabe u.a. über Abitur-Jahrgang 1984 feierte Wiedersehen, Vollmondfest Schützenverein Tackhütte, KGS Giesenkirchen experimentierte, Richtfest Kreisbau-Objekt Rheydt - Bäumchesweg 88, Heimatfreunde radelten zum Borussia-Park. ■

# Damit aus dem ruhigen Plätzchen kein Schleudersitz wird!



Jetzt mit der PflegeRente den Pflegefall absichern!

- Sofortige Zahlung der Rente
- Dauerhaft stabile Beiträge • Eintrittsalter bis 75 Jahre

www.provinzial.com

Geschäftsstellenleiter **Georg Burkhardt** Dipl. Betriebswirt (BA)

Dominikus-Vraetz-Straße 5 • 41238 Mönchengladbach • Telefon 02166 87761

Kundenberaterin Nadine Maaßen

Geschäftsstellenleiter **Jürgen Schrey** Versicherungsfachmann (BWV) Bankkaufmann

Konstantinstraße 115 • 41238 Mönchengladbach • Telefon 02166 88089

Immer da, immer nah.

# PROVINZIAL

Die Versicherung der Sparkassen